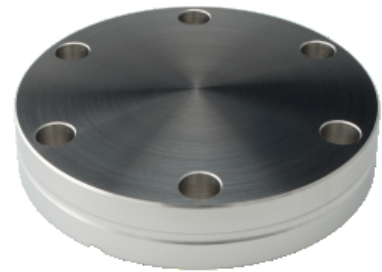


## Brida ciega Acero inoxidable 316LN

Los accesorios de calidad INFICON CF se fabrican según la norma ISO 3669 y la última norma TS/ ISO 3669-2. Los accesorios de vacío ultra elevado de INFICON están diseñados para aplicaciones por debajo de  $1 \times 10^{-12}$  mbar y temperaturas de horneado de hasta 400°C.



### BENEFICIOS

- Logística por todo el mundo
- El diseño y las medidas respetan las estrictas normas internacionales
- El acabado de superficie, las soldaduras, las especificaciones de materiales y la limpieza cumplen o exceden las especificaciones de alto vacío
- 2011/65/EU RoHS compliant

### INFORMACIÓN DEL PEDIDO

Tipo	DN 16 CF	DN 40 CF	DN 63 CF	DN 100 CF	DN 160 CF	DN 200 CF
Blanking flange DN 100 CF-F				213-104		
Blanking Flange DN 16 CF	213-101					
Blanking flange DN 160 CF-F					213-105	
Blanking flange DN 200 CF						213-106
Blanking flange DN 250 CF-F spec.						
Blanking Flange DN 40 CF		213-102				
Blanking flange DN 63 CF-F			213-103			

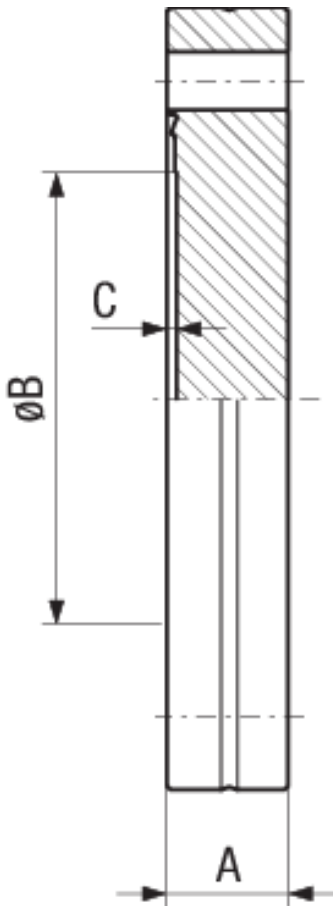
DN 250 CF

213-107

## ESPECIFICACIONES

Tipo	DN 16 CF	DN 40 CF	DN 63 CF	DN 100 CF	DN 160 CF	DN 200 CF
Dimensión A	7.5	13	17.5	20	22	24.5
Dimensión B	14	38	66	104	155	205
Dimensión C	1.4	1.4	1.4	1.4	1.4	1.4
Material:	Stainless Steel 316LN / 1.4429	Stainless Steel 316LN / 1.4429	Stainless Steel 316LN / 1.4429	Stainless Steel 316LN / 1.4429	Stainless Steel 316LN / 1.4429	Stainless Steel 316LN / 1.4429

## DIMENSIONES



## ESPECIFICACIONES

<b>Tipo</b>	<b>DN 250 CF</b>
Dimensión A	24.5
Dimensión B	256
Dimensión C	1.4
Material:	Stainless Steel 316LN / 1.4429



[www.inficon.com](http://www.inficon.com)    [reachus@inficon.com](mailto:reachus@inficon.com)

Debido a nuestro programa continuo de mejoras en los productos, las especificaciones están sujetas a modificaciones sin previo aviso. RateWatcher es una marca comercial de INFICON. El resto de marcas comerciales son propiedad de sus respectivos propietarios.

(2014-09)    © 2014 INFICON