

Flansch mit Rohransatz drehbarer Edelstahl 304

INFICON CF-Qualitäts-Bauteile werden nach ISO 3669 und dem neuesten ISO/TS 3669-2-Standard gefertigt. INFICON Ultrahochvakuum-Bauteile sind für Anwendungen bis 1×10^{-12} mbar und für Ausheiztemperaturen von bis zu 400°C ausgelegt.



LEISTUNGEN

- Weltweite Logistik
- Ausführung und Maße richten sich streng nach international anerkannten Normen
- Oberflächenfinish, Schweißnähte, Materialspezifikationen und Sauberkeit entsprechen den höchsten Hochvakuumanforderungen
- 2011/65/EU RoHS compliant

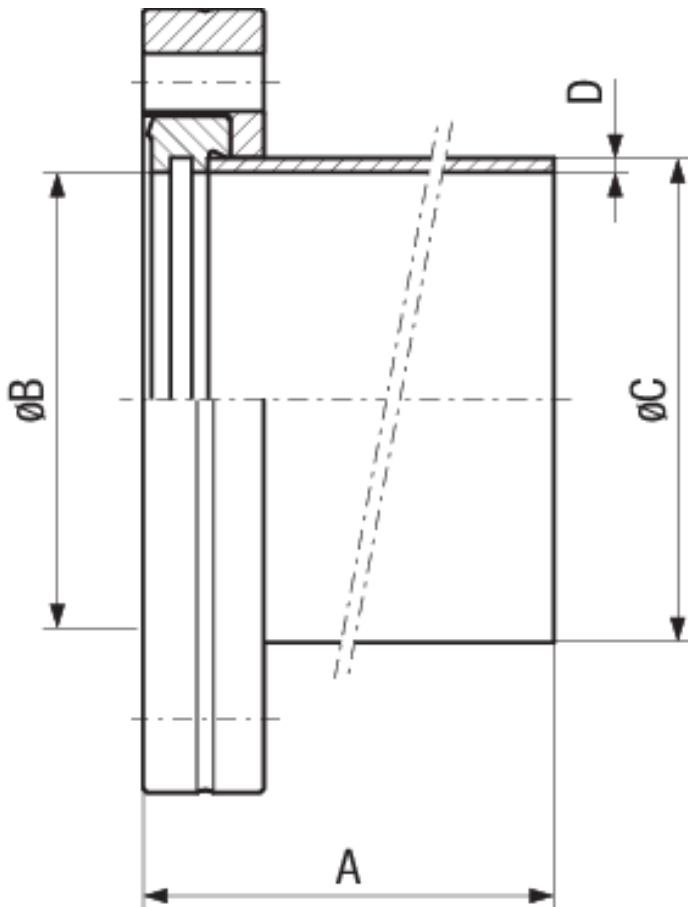
BESTELLINFORMATIONEN

Typ	DN 16 CF	DN 40 CF	DN 63 CF	DN 100 CF	DN 160 CF
Flansch mit Rohransatz drehbar DN 100				213-064	
Flansch mit Rohransatz drehbar DN 16	213-061				
Flansch mit Rohransatz drehbar DN 160					213-065
Flansch mit Rohransatz drehbar DN 40		213-062			
Flansch mit Rohransatz drehbar DN 63			213-063		

TECHNISCHE DATEN

Typ	DN 16 CF	DN 40 CF	DN 63 CF	DN 100 CF	DN 160 CF
Maß A	38	63	105	135	167
Maß B	17.2	39.5	66	104	155
Maß C	18	40	70	108	159
Maß D	1	1.6	2	2	2
Werkstoff:	Stainless steel 304L / 1.4306	Stainless steel 304L / 1.4306	Stainless steel 304L / 1.4306	Stainless steel 304L / 1.4306	Stainless steel 304L / 1.4306

ABMESSUNGEN



www.inficon.com reachus@inficon.com

Aufgrund laufender Produktverbesserungen können sich Spezifikationen ohne vorherige Bekanntmachung ändern.
RateWatcher ist eine eingetragene Marke von INFICON. Alle anderen Marken sind das Eigentum ihrer jeweiligen Eigentümer.

(2014-09) © 2014 INFICON