

Brida con tubo giratorio - Acero inoxidable 304

Los accesorios de calidad INFICON CF se fabrican según la norma ISO 3669 y la última norma TS/ ISO 3669-2. Los accesorios de vacío ultra elevado de INFICON están diseñados para aplicaciones por debajo de 1×10^{-12} mbar y temperaturas de horneado de hasta 400°C.

BENEFICIOS

- Logística por todo el mundo
- El diseño y las medidas respetan las estrictas normas internacionales
- El acabado de superficie, las soldaduras, las especificaciones de materiales y los procesos de fabricación exceden las especificaciones de alto vacío
- 2011/65/EU RoHS compliant



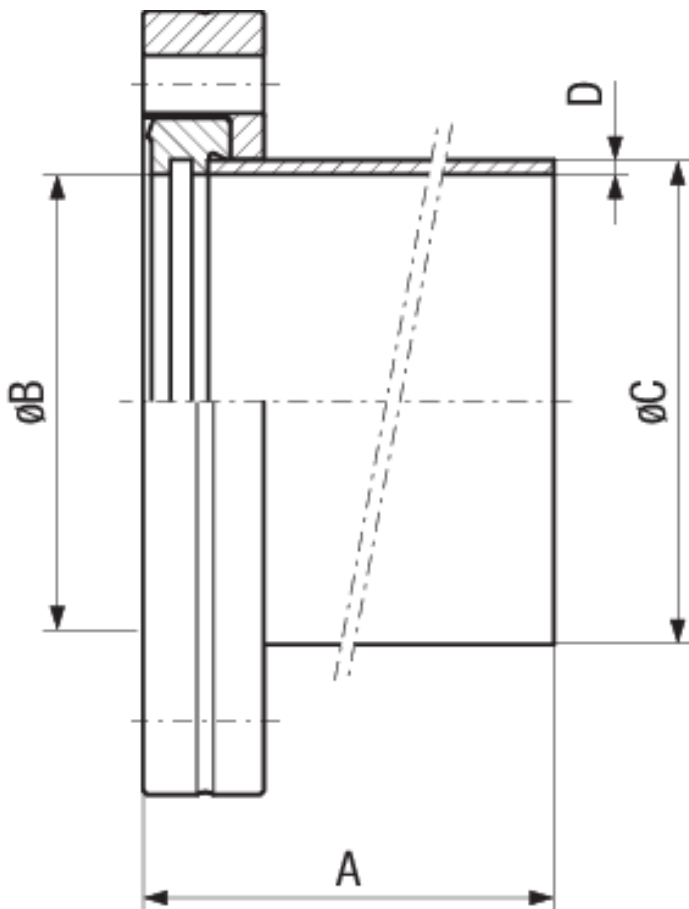
INFORMACIÓN DEL PEDIDO

Tipo	DN 16 CF	DN 40 CF	DN 63 CF	DN 100 CF	DN 160 CF
Flange with pipe socket				213-064	213-065
Flange with tube socket		213-062			
Welding flange rotatable with			213-063		
Welding flange with tube socket	213-061				

ESPECIFICACIONES

Tipo	DN 16 CF	DN 40 CF	DN 63 CF	DN 100 CF	DN 160 CF
Dimensión A	38	63	105	135	167
Dimensión B	17.2	39.5	66	104	155
Dimensión C	18	40	70	108	159
Dimensión D	1	1.6	2	2	2
Material:	Stainless steel 304L / 1.4306	Stainless steel 304L / 1.4306	Stainless steel 304L / 1.4306	Stainless steel 304L / 1.4306	Stainless steel 304L / 1.4306

DIMENSIONES



www.inficon.com reachus@inficon.com

Debido a nuestro programa continuo de mejoras en los productos, las especificaciones están sujetas a modificaciones sin previo aviso. RateWatcher es una marca comercial de INFICON. El resto de marcas comerciales son propiedad de sus respectivos propietarios.

(2014-09) © 2014 INFICON