

## Zwischenstück – Edelstahl 304L

Hochwertige CF-Anschlüsse von INFICON werden gemäß ISO 3669 und dem neuesten Standard TS/ISO 3669-2 gefertigt. Ultrahochvakuum-Anschlüsse von INFICON sind für Anwendungen bis herab auf  $1 \times 10^{-12}$  mbar und für Ausheiztemperaturen bis zu 400 °C ausgelegt.



### LEISTUNGEN

- Weltweite Logistik
- Design und Maßnahmen richten sich strikt nach international anerkannten Standards
- Oberflächenfinish, Schweißstellen, Materialspezifikationen und Reinheit erfüllen die entsprechenden Spezifikationen für Hochvakuum
- 2011/65/EU RoHS-konform

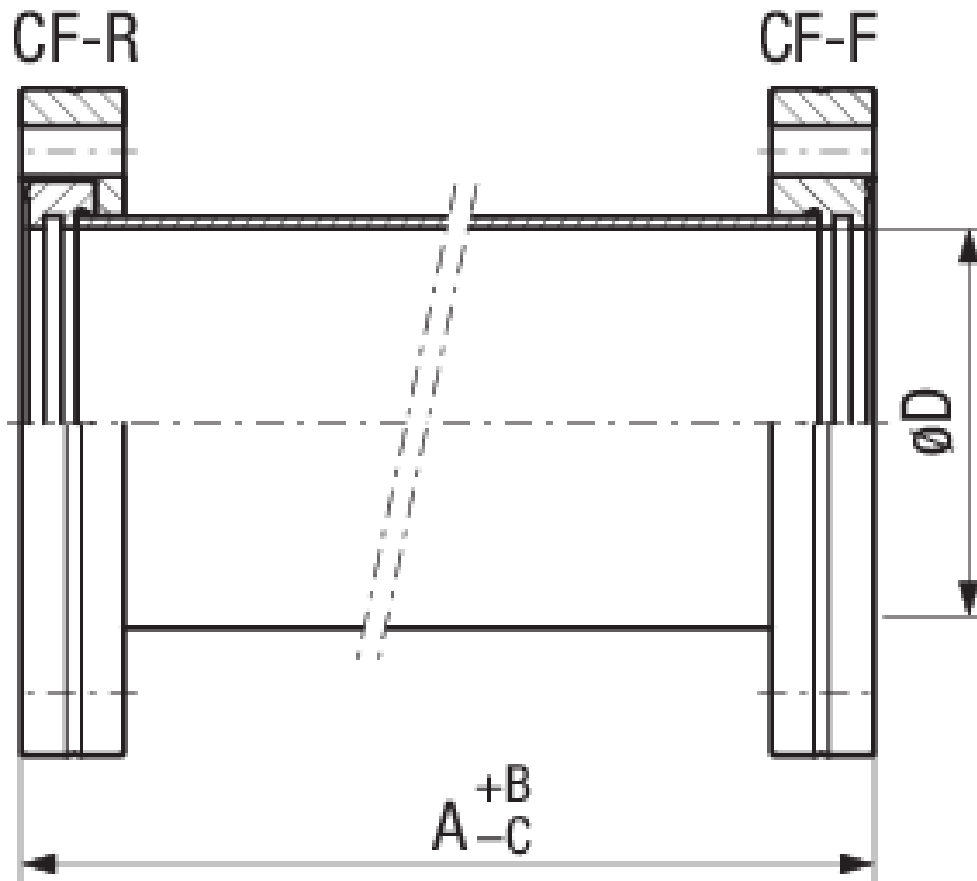
### BESTELLINFORMATIONEN

| Typ                     | DN 16 CF | DN 40 CF | DN 63 CF | DN 100 CF | DN 160 CF |
|-------------------------|----------|----------|----------|-----------|-----------|
| Zwischenstück DN 100 CF |          |          |          | 213-204   |           |
| Zwischenstück DN 16 CF  | 213-201  |          |          |           |           |
| Zwischenstück DN 160 CF |          |          |          |           | 213-205   |
| Zwischenstück DN 40 CF  |          | 213-202  |          |           |           |
| Zwischenstück DN 63 CF  |          |          | 213-203  |           |           |

## TECHNISCHE DATEN

| Typ        | DN 16 CF                         | DN 40 CF                         | DN 63 CF                         | DN 100 CF                        | DN 160 CF                        |
|------------|----------------------------------|----------------------------------|----------------------------------|----------------------------------|----------------------------------|
| Maß A      | 76                               | 126                              | 210                              | 270                              | 334                              |
| Maß B      | 0.5                              | 1                                | 1                                | 1                                | 1.5                              |
| Maß C      | 0.5                              | 1                                | 1                                | 1                                | 1.5                              |
| Maß D      | 16                               | 37                               | 66                               | 104                              | 155                              |
| Werkstoff: | Stainless steel<br>304L / 1.4306 | Stainless steel<br>304L / 1.4306 | Stainless steel<br>304L / 1.4306 | Stainless steel<br>304L / 1.4306 | Stainless steel<br>304L / 1.4306 |

## ABMESSUNGEN



[www.inficon.com](http://www.inficon.com) [reachus@inficon.com](mailto:reachus@inficon.com)

Aufgrund laufender Produktverbesserungen können sich Spezifikationen ohne vorherige Bekanntmachung ändern.  
RateWatcher ist eine eingetragene Marke von INFICON. Alle anderen Marken sind das Eigentum ihrer jeweiligen Eigentümer.

(2018-08) © 2018 INFICON