

Pieza intermedia aislada

Los accesorios de calidad INFICON CF se fabrican según la norma ISO 3669 y la última norma TS/ ISO 3669-2. Los accesorios de vacío ultra elevado de INFICON están diseñados para aplicaciones por debajo de 1×10^{-12} mbar y temperaturas de horneado de hasta 400°C.

BENEFICIOS

- Logística por todo el mundo
- El diseño y las medidas respetan las estrictas normas internacionales
- El acabado de superficie, las soldaduras, las especificaciones de materiales y la calidad cumplen o exceden las especificaciones de alto vacío
- 2011/65/EU RoHS compliant



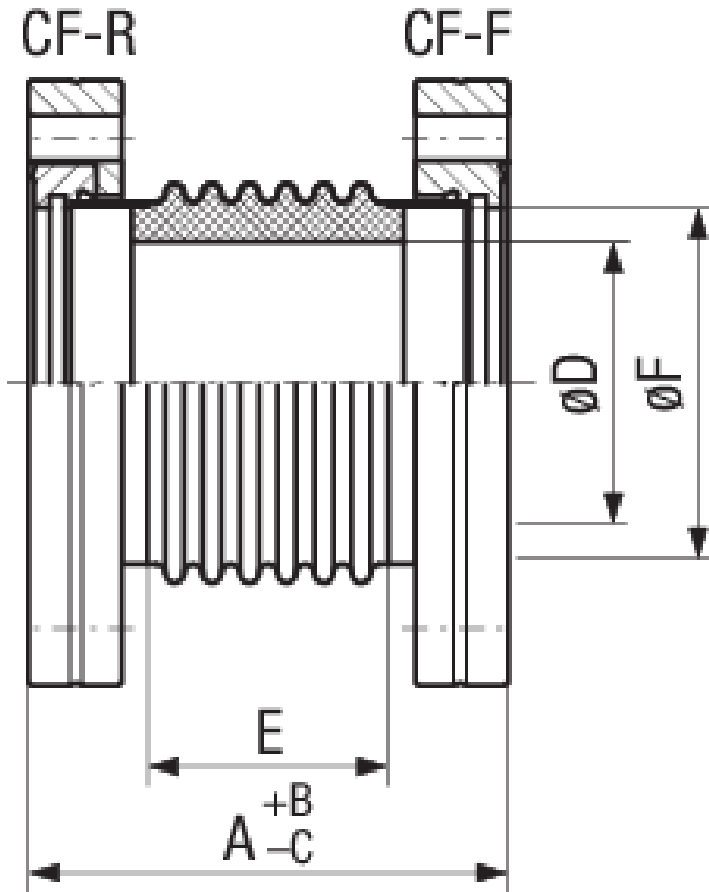
INFORMACIÓN DEL PEDIDO

Tipo	DN 40 CF	DN 63 CF
Insulated intermediate piece	213-212	213-213

ESPECIFICACIONES

Tipo	DN 40 CF	DN 63 CF
Dimensión A	70	90
Dimensión B	1	1
Dimensión C	1	1
Dimensión D	25	53
Dimensión E	30	45
Dimensión F	34.5	66
Dimensión G	44	65
Bridas:	Stainless steel 304L / 1.4306	Stainless steel 304L / 1.4306
Aislante:	Ceramic Al ₂ O ₃	Ceramic Al ₂ O ₃
Brida/aislante de transición:	FeNi	FeNi
Temperatura de horneado:	350° C	350° C
G=	Surface leakage 20 kV at 10-4 mbar	Surface leakage 20 kV at 10-4 mbar

DIMENSIONES



www.inficon.com reachus@inficon.com

Debido a nuestro programa continuo de mejoras en los productos, las especificaciones están sujetas a modificaciones sin previo aviso. RateWatcher es una marca comercial de INFICON. El resto de marcas comerciales son propiedad de sus respectivos propietarios.

(2014-09) © 2014 INFICON