

# Reduzierstück CF-F/CF-R - Edelstahl 304

INFICON CF-Qualitäts-Bauteile werden nach ISO 3669 und dem neuesten ISO/TS 3669-2-Standard gefertigt. INFICON Ultrahochvakuum-Bauteile sind für Anwendungen bis  $1 \times 10^{-12}$  mbar und für Ausheiztemperaturen von bis zu 400°C ausgelegt.



## LEISTUNGEN

- Weltweite Logistik
- Ausführung und Maße richten sich streng nach international anerkannten Normen
- Oberflächenfinish, Schweißnähte, Materialspezifikationen und Sauberkeit entsprechen oder übersteigen Hochvakuumanforderungen
- 2011/65/EU RoHS compliant

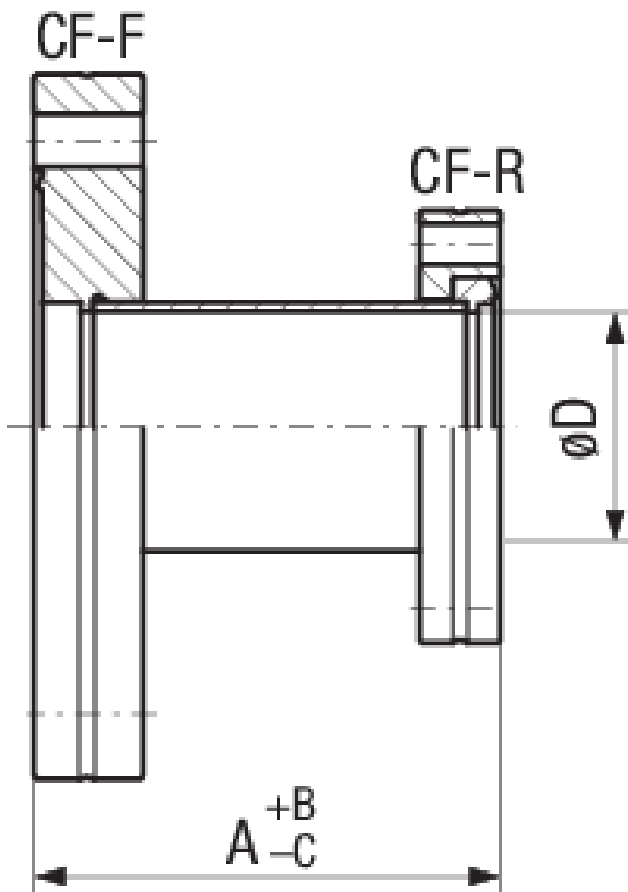
## BESTELLINFORMATIONEN

Typ	DN 40/16 CF	DN 63/40 CF	DN 100/40 CF	DN 100/63 CF	DN 160/100 CF
Reduzierstück DN 100/40CF			213-225		
Reduzierstück DN 100/63 CF				213-226	
Reduzierstück DN 160/100 CF					213-230
Reduzierstück DN 40/16 CF	213-221				
Reduzierstück DN 63/40 CF		213-223			

## TECHNISCHE DATEN

Typ	DN 40/16 CF	DN 63/40 CF	DN 100/40 CF	DN 100/63 CF	DN 160/100 CF
Maß A	45	75	75	95	105
Maß B	1	1	1	1	1.5
Maß C	1	1	1	1	1.5
Maß D	16	37	37	66	104
Werkstoff:	Stainless steel 304L / 1.4306	Stainless steel 304L / 1.4306	Stainless steel 304L / 1.4306	Stainless steel 304L / 1.4306	Stainless steel 304L / 1.4306

## ABMESSUNGEN



[www.inficon.com](http://www.inficon.com) [reachus@inficon.com](mailto:reachus@inficon.com)

Aufgrund laufender Produktverbesserungen können sich Spezifikationen ohne vorherige Bekanntmachung ändern.  
RateWatcher ist eine eingetragene Marke von INFICON. Alle anderen Marken sind das Eigentum ihrer jeweiligen Eigentümer.

(2014-09) © 2014 INFICON