

Reductor CF-F / CF-R - Acero inoxidable 304

Los accesorios de calidad INFICON CF se fabrican según la norma ISO 3669 y la última norma TS/ ISO 3669-2. Los accesorios de vacío ultra elevado de INFICON están diseñados para aplicaciones por debajo de 1×10^{-12} mbar y temperaturas de horneado de hasta 400°C.

BENEFICIOS

- Logística por todo el mundo
- El diseño y las medidas respetan las estrictas normas internacionales
- El acabado de superficie, las soldaduras, las especificaciones de materiales y la limpieza cumplen o exceden las especificaciones de alto vacío
- 2011/65/EU RoHS compliant



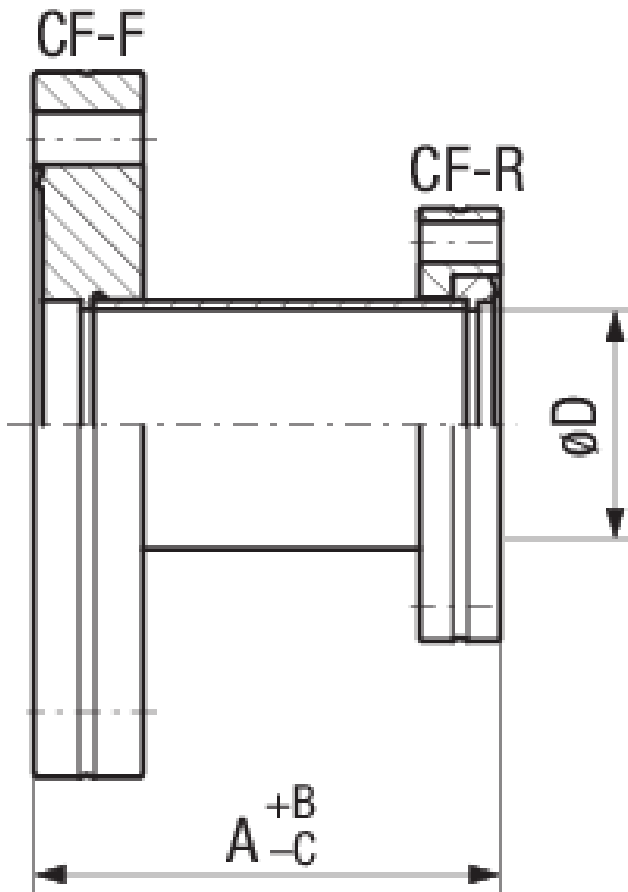
INFORMACIÓN DEL PEDIDO

Tipo	DN 40/16 CF	DN 63/40 CF	DN 100/40 CF	DN 100/63 CF	DN 160/100 CF
Reducing piece DN 100/40 CF			213-225		
Reducing piece DN 100/63 CF				213-226	
Reducing piece DN 160/100 CF					213-230
Reducing piece DN 40/16 CF	213-221				
Reducing piece DN 63/40 CF		213-223			

ESPECIFICACIONES

Tipo	DN 40/16 CF	DN 63/40 CF	DN 100/40 CF	DN 100/63 CF	DN 160/100 CF
Dimensión A	45	75	75	95	105
Dimensión B	1	1	1	1	1.5
Dimensión C	1	1	1	1	1.5
Dimensión D	16	37	37	66	104
Material:	Stainless steel 304L / 1.4306	Stainless steel 304L / 1.4306	Stainless steel 304L / 1.4306	Stainless steel 304L / 1.4306	Stainless steel 304L / 1.4306

DIMENSIONES



www.inficon.com reachus@inficon.com

Debido a nuestro programa continuo de mejoras en los productos, las especificaciones están sujetas a modificaciones sin previo aviso. RateWatcher es una marca comercial de INFICON. El resto de marcas comerciales son propiedad de sus respectivos propietarios.

(2014-09) © 2014 INFICON