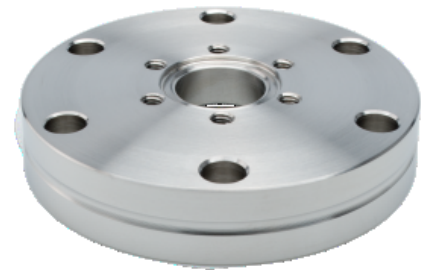


# Reduzierflansch CF-F/CF-F - Edelstahl 316LN

INFICON CF-Qualitäts-Bauteile werden nach ISO 3669 und dem neuesten ISO/TS 3669-2-Standard gefertigt. INFICON Ultrahochvakuum-Bauteile sind für Anwendungen bis  $1 \times 10^{-12}$  mbar und für Ausheiztemperaturen von bis zu 400°C ausgelegt.



## LEISTUNGEN

- Weltweite Logistik
- Ausführung und Maße richten sich streng nach international anerkannten Normen.
- Oberflächenfinish, Schweißnähte, Materialspezifikationen und Sauberkeit entsprechen oder übersteigen Hochvakuumanforderungen
- 2011/65/EU RoHS compliant

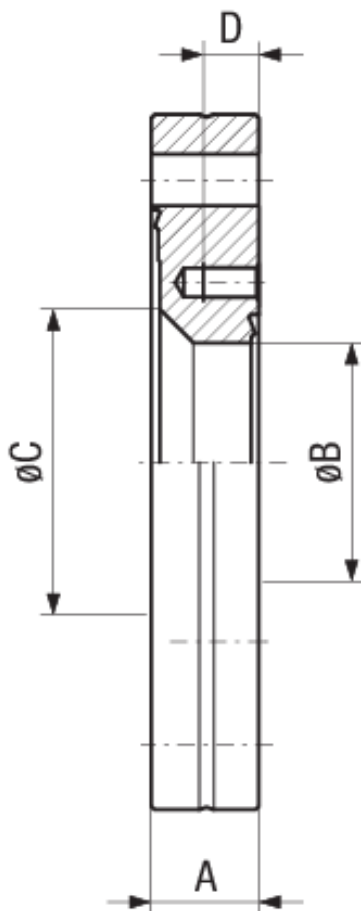
## BESTELLINFORMATIONEN

Typ	DN 40/16 CF	DN 63/40 CF	DN 100/40 CF	DN 100/63 CF	DN 160/40 CF	DN 160/100 CF
Reduzierflansch DN 100/40CF-F,			213-175			
Reduzierflansch DN 100/63CF-F,				213-176		
Reduzierflansch DN 160/100CF-F						213-180
Reduzierflansch DN 160/40CF-F,					213-178	
Reduzierflansch DN 40/16CF-F,	213-171					
Reduzierflansch DN 63/40CF-F,		213-173				

## TECHNISCHE DATEN

Typ	DN 40/16 CF	DN 63/40 CF	DN 100/40 CF	DN 100/63 CF	DN 160/40 CF	DN 160/100 CF
Maß A	13	17.5	20	20	22	22
Maß B	16	39	39	66	39	104
Maß C	22	50	55	85	60	120
Maß D	5.5	9	9	11	9	11
Maß E	6 x M4	6 x M6	6 x M6	8 x M8	6 x M6	16 x M8
Werkstoff:	Stainless Steel 316LN / 1.4429	Stainless Steel 316LN / 1.4429	Stainless Steel 316LN / 1.4429	Stainless Steel 316LN / 1.4429	Stainless Steel 316LN / 1.4429	Stainless Steel 316LN / 1.4429

## ABMESSUNGEN



[www.inficon.com](http://www.inficon.com) [reachus@inficon.com](mailto:reachus@inficon.com)

Aufgrund laufender Produktverbesserungen können sich Spezifikationen ohne vorherige Bekanntmachung ändern.  
RateWatcher ist eine eingetragene Marke von INFICON. Alle anderen Marken sind das Eigentum ihrer jeweiligen Eigentümer.

(2014-09) © 2014 INFICON