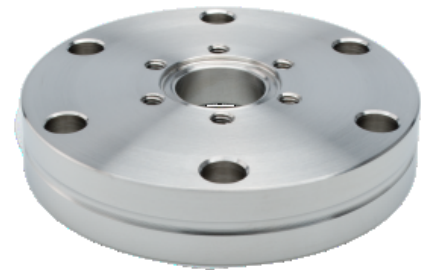


# Reduzierflansch CF-F/CF-F - Edelstahl 304

INFICON CF-Qualitäts-Bauteile werden nach ISO 3669 und dem neuesten ISO/TS 3669-2-Standard gefertigt. INFICON Ultrahochvakuum-Bauteile sind für Anwendungen bis  $1 \times 10^{-12}$  mbar und für Ausheiztemperaturen von bis zu 400°C ausgelegt.



## LEISTUNGEN

- Weltweite Logistik
- Ausführung und Maße richten sich streng nach international anerkannten Normen.
- Oberflächenfinish, Schweißnähte, Materialspezifikationen und Sauberkeit entsprechen oder übersteigen Hochvakuumanforderungen
- 2011/65/EU RoHS compliant

## BESTELLINFORMATIONEN

Typ	DN 40/16 CF	DN 63/40 CF	DN 100/40 CF	DN 100/63 CF	DN 160/40 CF	DN 160/63 CF
Reduzierflansch DN 100/40 CF-F			213-075			
Reduzierflansch DN 100/63 CF-F				213-076		
Reduzierflansch DN 160/100CF-F						
Reduzierflansch DN 160/40 CF-F					213-078	
Reduzierflansch DN 160/63 CF-F						213-079
Reduzierflansch DN 40 /16 CF-CF	213-071					
Reduzierflansch DN 63/40 CF-F		213-073				

**DN 160/100**  
**CF**

---

213-080

## TECHNISCHE DATEN

Typ	DN 40/16 CF	DN 63/40 CF	DN 100/40 CF	DN 100/63 CF	DN 160/40 CF	DN 160/63 CF
Maß A	13	17.5	20	20	22	
Dimension A						24
Dimension B						66
Dimension C						85
Dimension D						11
Dimension E						8xM8
Material:						Stainless steel 304L / 1.4306
Maß B	16	39	39	66	39	
Maß C	22	50	55	85	60	
Maß D	5.5	9	9	11	9	
Maß E	6 x M4	6 x M6	6 x M6	8 x M8	6 x M6	
Werkstoff:	Stainless steel 304L / 1.4306	Stainless steel 304L / 1.4306	Stainless steel 304L / 1.4306	Stainless steel 304L / 1.4306	Stainless steel 304L / 1.4306	Stainless steel 304L / 1.4306

## TECHNISCHE DATEN

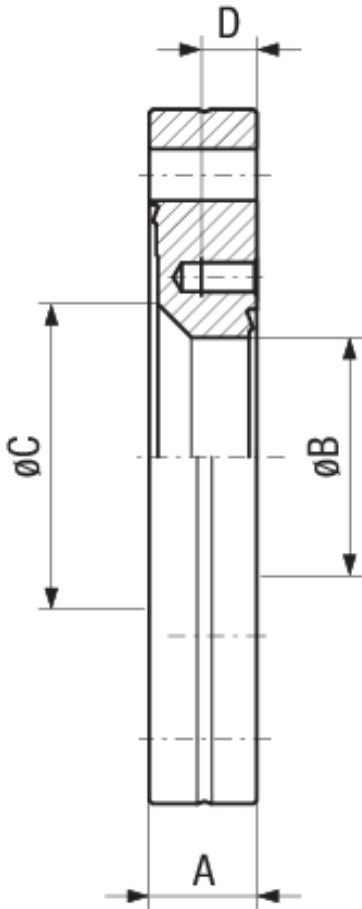
---

Typ	DN 160/100 CF
Maß A	22
Dimension A	
Dimension B	
Dimension C	
Dimension D	
Dimension E	
Material:	
Maß B	104
Maß C	120
Maß D	11
Maß E	16 x M8
Werkstoff:	Stainless steel 304L / 1.4306

---

## ABMESSUNGEN

---



[www.inficon.com](http://www.inficon.com)    [reachus@inficon.com](mailto:reachus@inficon.com)

Aufgrund laufender Produktverbesserungen können sich Spezifikationen ohne vorherige Bekanntmachung ändern.  
RateWatcher ist eine eingetragene Marke von INFICON. Alle anderen Marken sind das Eigentum ihrer jeweiligen Eigentümer.

(2014-09)    © 2014 INFICON