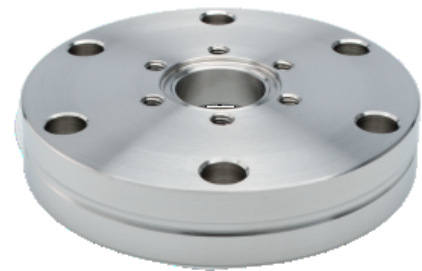


Brida de reducción CF-F / CF-F - Acero inoxidable 304

Los accesorios de calidad INFICON CF se fabrican según la norma ISO 3669 y la última norma TS/ ISO 3669-2. Los accesorios de vacío ultra elevado de INFICON están diseñados para aplicaciones por debajo de 1×10^{-12} mbar y temperaturas de horneado de hasta 400°C.



BENEFICIOS

- Logística por todo el mundo
- El diseño y las medidas respetan las estrictas normas internacionales
- El acabado de superficie, las soldaduras, las especificaciones de materiales y la limpieza cumplen o exceden las especificaciones de alto vacío
- 2011/65/EU RoHS compliant

INFORMACIÓN DEL PEDIDO

Tipo	DN 40/16 CF	DN 63/40 CF	DN 100/40 CF	DN 100/63 CF	DN 160/40 CF	DN 160/63 CF
Reducing flange CF-CF						213-079
Reducing flange DN 100/40 CF-F			213-075			
Reducing flange DN 100/63 CF-F				213-076		
Reducing flange DN 160/100CF-F						
Reducing flange DN 160/40 CF-F					213-078	
Reducing flange DN 40/16 CF-F	213-071					
Reducing flange DN 63/40 CF-F		213-073				

DN 160/100
CF

213-080

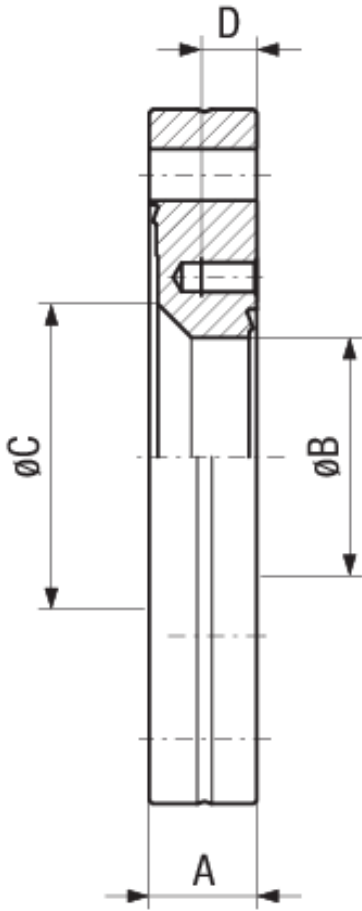
ESPECIFICACIONES

Tipo	DN 40/16 CF	DN 63/40 CF	DN 100/40 CF	DN 100/63 CF	DN 160/40 CF	DN 160/63 CF
Dimensión A	13	17.5	20	20	22	
Dimension A						24
Dimension B						66
Dimension C						85
Dimension D						11
Dimension E						8xM8
Dimensión B	16	39	39	66	39	
Dimensión C	22	50	55	85	60	
Dimensión D	5.5	9	9	11	9	
Dimensión E	6 x M4	6 x M6	6 x M6	8 x M8	6 x M6	
Material:	Stainless steel 304L / 1.4306	Stainless steel 304L / 1.4306	Stainless steel 304L / 1.4306	Stainless steel 304L / 1.4306	Stainless steel 304L / 1.4306	Stainless steel 304L / 1.4306

ESPECIFICACIONES

Tipo	DN 160/100 CF
Dimensión A	22
Dimension A	
Dimension B	
Dimension C	
Dimension D	
Dimension E	
Dimensión B	104
Dimensión C	120
Dimensión D	11
Dimensión E	16 x M8
Material:	Stainless steel 304L / 1.4306

DIMENSIONES



www.inficon.com reachus@inficon.com

Debido a nuestro programa continuo de mejoras en los productos, las especificaciones están sujetas a modificaciones sin previo aviso. RateWatcher es una marca comercial de INFICON. El resto de marcas comerciales son propiedad de sus respectivos propietarios.

(2014-09) © 2014 INFICON