

Schweißflansch, drehbar Edelstahl 316LN

INFICON CF-Qualitäts-Bauteile werden nach ISO 3669 und dem neuesten ISO/TS 3669-2-Standard gefertigt. INFICON Ultrahochvakuum-Bauteile sind für Anwendungen bis 1×10^{-12} mbar und für Ausheiztemperaturen von bis zu 400°C ausgelegt.



LEISTUNGEN

- Weltweite Logistik
- Ausführung und Maße richten sich streng nach international anerkannten Normen.
- Oberflächenfinish, Schweißnähte, Materialspezifikationen und Sauberkeit entsprechen oder übersteigen Hochvakuumanforderungen
- 2011/65/EU RoHS compliant

BESTELLINFORMATIONEN

Typ	DN 16 CF	DN 40 CF	DN 63 CF	DN 100 CF	DN 160 CF	DN 200 CF
Schweißflansch DN 16 CF-R Spezial	213-141					
Schweißflansch DN 160 CF-R Spezial					213-145	
Schweißflansch DN 200 CF-R						213-146
Schweißflansch DN 40CF-R Spezial		213-142				
Schweißflansch drehbar DN 100 CF-R				213-144		
Schweißflansch drehbar DN 250 CF						
Schweißflansch drehbar DN 63 CF-R			213-143			

DN 250 CF

213-147

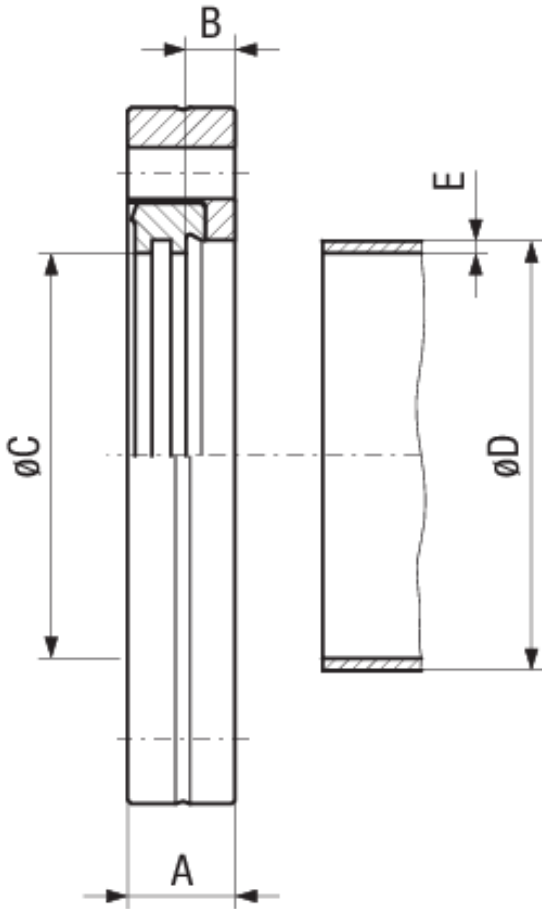
TECHNISCHE DATEN

Typ	DN 16 CF	DN 40 CF	DN 63 CF	DN 100 CF	DN 160 CF	DN 200 CF
Maß A	7.5	13	17.5	20	22	24.5
Maß B	3.3	7.5	8	9	10	12
Maß C	17.2	39.5	66	104	155	205
Maß D	18	40	70	108	159	205
Maß E	1	1.5	2	2	2	2.5
Werkstoff:	Stainless Steel 316LN / 1.4429	Stainless Steel 316LN / 1.4429	Stainless Steel 316LN / 1.4429	Stainless Steel 316LN / 1.4429	Stainless Steel 316LN / 1.4429	Stainless Steel 316LN / 1.4429

TECHNISCHE DATEN

Typ	DN 250 CF
Maß A	24.5
Maß B	12
Maß C	256
Maß D	256
Maß E	3
Werkstoff:	Stainless Steel 316LN / 1.4429

ABMESSUNGEN



www.inficon.com reachus@inficon.com

Aufgrund laufender Produktverbesserungen können sich Spezifikationen ohne vorherige Bekanntmachung ändern.
RateWatcher ist eine eingetragene Marke von INFICON. Alle anderen Marken sind das Eigentum ihrer jeweiligen Eigentümer.

(2014-09) © 2014 INFICON