

Schweißflansch für Messröhren

INFICON CF-Qualitäts-Bauteile werden nach ISO 3669 und dem neuesten ISO/TS 3669-2-Standard gefertigt. INFICON Ultrahochvakuum-Bauteile sind für Anwendungen bis 1×10^{-12} mbar und für Ausheiztemperaturen von bis zu 400°C ausgelegt.



LEISTUNGEN

- Weltweite Logistik
- Ausführung und Maße richten sich streng nach international anerkannten Normen.
- Oberflächenfinish, Schweißnähte, Materialspezifikationen und Sauberkeit entsprechen oder übersteigen Hochvakuumanforderungen
- 2011/65/EU RoHS compliant

BESTELLINFORMATIONEN

Typ

DN 40 CF

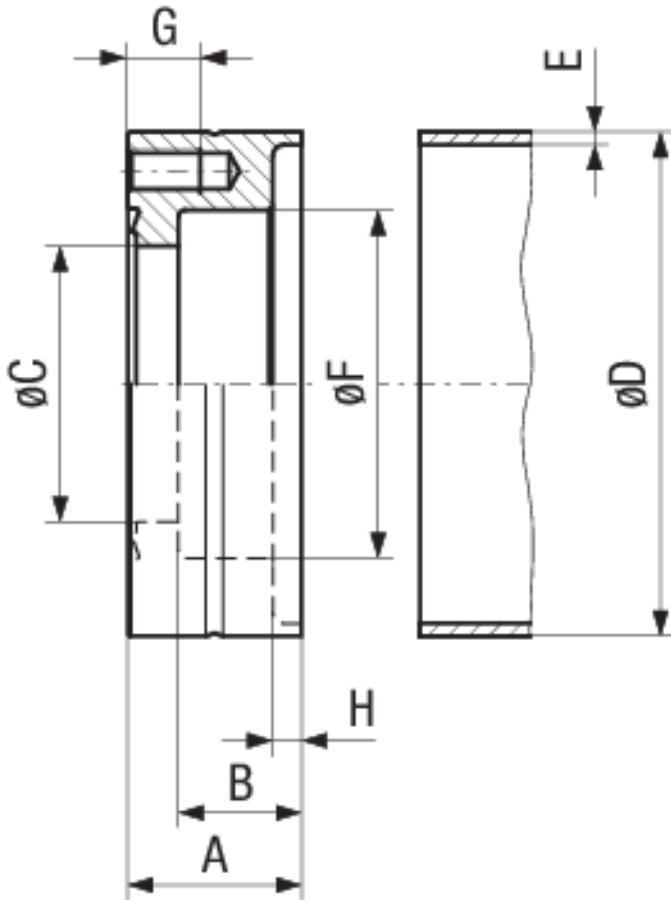
Messröhren-Schweißflansch DN 40 CF-F

213-092

TECHNISCHE DATEN

Typ	DN 40 CF
Maß A	24
Maß B	17
Maß C	38
Maß D	69.5
Maß E	1.75
Maß F	48
Maß G	10
Maß H	4
Werkstoff:	Stainless steel 304L / 1.4306

ABMESSUNGEN



www.inficon.com reachus@inficon.com

Aufgrund laufender Produktverbesserungen können sich Spezifikationen ohne vorherige Bekanntmachung ändern.
RateWatcher ist eine eingetragene Marke von INFICON. Alle anderen Marken sind das Eigentum ihrer jeweiligen Eigentümer.

(2014-09) © 2014 INFICON