

## Brida de soldadura para calibres

---

Los accesorios de calidad INFICON CF se fabrican según la norma ISO 3669 y la última norma TS/ ISO 3669-2. Los accesorios de vacío ultra elevado de INFICON están diseñados para aplicaciones por debajo de  $1 \times 10^{-12}$  mbar y temperaturas de horneado de hasta 400°C.



### BENEFICIOS

---

- Logística por todo el mundo
- El diseño y las medidas respetan las estrictas normas internacionales
- El acabado de superficie, las soldaduras, las especificaciones de materiales y la limpieza cumplen o exceden las especificaciones de alto vacío
- 2011/65/EU RoHS compliant

### INFORMACIÓN DEL PEDIDO

---

**Tipo**

Gauge head flange DN 40 CF-F

**DN 40 CF**

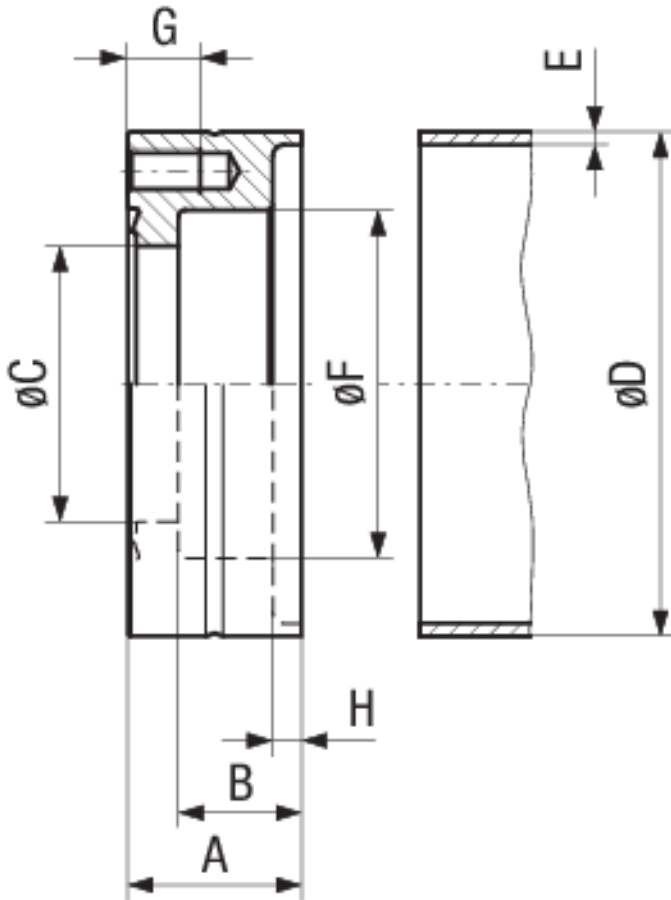
213-092

## ESPECIFICACIONES

Tipo	DN 40 CF
Dimensión A	24
Dimensión B	17
Dimensión C	38
Dimensión D	69.5
Dimensión E	1.75
Dimensión F	48
Dimensión G	10
Dimensión H	4
Material:	Stainless steel 304L / 1.4306

## DIMENSIONES

---



[www.inficon.com](http://www.inficon.com)    [reachus@inficon.com](mailto:reachus@inficon.com)

Debido a nuestro programa continuo de mejoras en los productos, las especificaciones están sujetas a modificaciones sin previo aviso. RateWatcher es una marca comercial de INFICON. El resto de marcas comerciales son propiedad de sus respectivos propietarios.

(2014-09)    © 2014 INFICON