

# Brida de soldadura con agujeros roscados de acero inoxidable 304

Los accesorios de calidad INFICON CF se fabrican según la norma ISO 3669 y la última norma TS/ ISO 3669-2. Los accesorios de vacío ultra elevado de INFICON están diseñados para aplicaciones por debajo de  $1 \times 10^{-12}$  mbar y temperaturas de horneado de hasta 400°C.



## BENEFICIOS

- Logística por todo el mundo
- El diseño y las medidas respetan las estrictas normas internacionales
- El acabado de superficie, las soldaduras, las especificaciones de materiales y la limpieza cumplen o exceden las especificaciones de alto vacío
- 2011/65/EU RoHS compliant

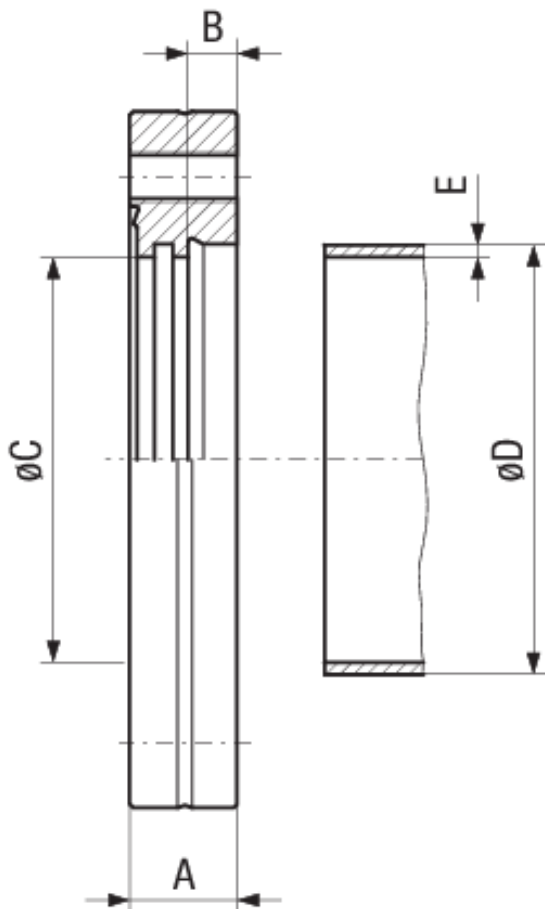
## INFORMACIÓN DEL PEDIDO

Tipo	DN 16 CF	DN 40 CF	DN 63 CF	DN 100 CF
Welding flange with tapped	213-031		213-033	
Welding flange with tapped DN 100 CF-F				213-034
Welding flange with tapped DN 40 CF-F		213-032		

## ESPECIFICACIONES

Tipo	DN 16 CF	DN 40 CF	DN 63 CF	DN 100 CF
Dimensión A	7.5	13	17.5	20
Dimensión B	3.3	7.5	8	9
Dimensión C	17.2	39.5	66	104
Dimensión D	18	40	70	108
Dimensión E	1	1.5	2	2
Dimensión F	6 x M4	6 x M6	8 x M8	16 x M8
Material:	Stainless steel 304L / 1.4306	Stainless steel 304L / 1.4306	Stainless steel 304L / 1.4306	Stainless steel 304L / 1.4306

## DIMENSIONES



[www.inficon.com](http://www.inficon.com) [reachus@inficon.com](mailto:reachus@inficon.com)

Debido a nuestro programa continuo de mejoras en los productos, las especificaciones están sujetas a modificaciones sin previo aviso. RateWatcher es una marca comercial de INFICON. El resto de marcas comerciales son propiedad de sus respectivos propietarios.

(2014-09) © 2014 INFICON