

Adapter CF-F / ISO-K

Hochwertige CF-Anschlüsse von INFICON werden gemäß ISO 3669 und dem neuesten Standard TS/ISO 3669-2 gefertigt. Ultrahochvakuum-Anschlüsse von INFICON sind für Anwendungen bis herab auf 1×10^{-12} mbar und für Ausheiztemperaturen bis zu 400 °C ausgelegt.



LEISTUNGEN

- Weltweite Logistik
- Design und Maßnahmen richten sich strikt nach international anerkannten Standards
- Oberflächenfinish, Schweißstellen, Materialspezifikationen und Reinheit erfüllen oder übertreffen Spezifikationen für Hochvakuum
- 2011/65/EU RoHS-konform

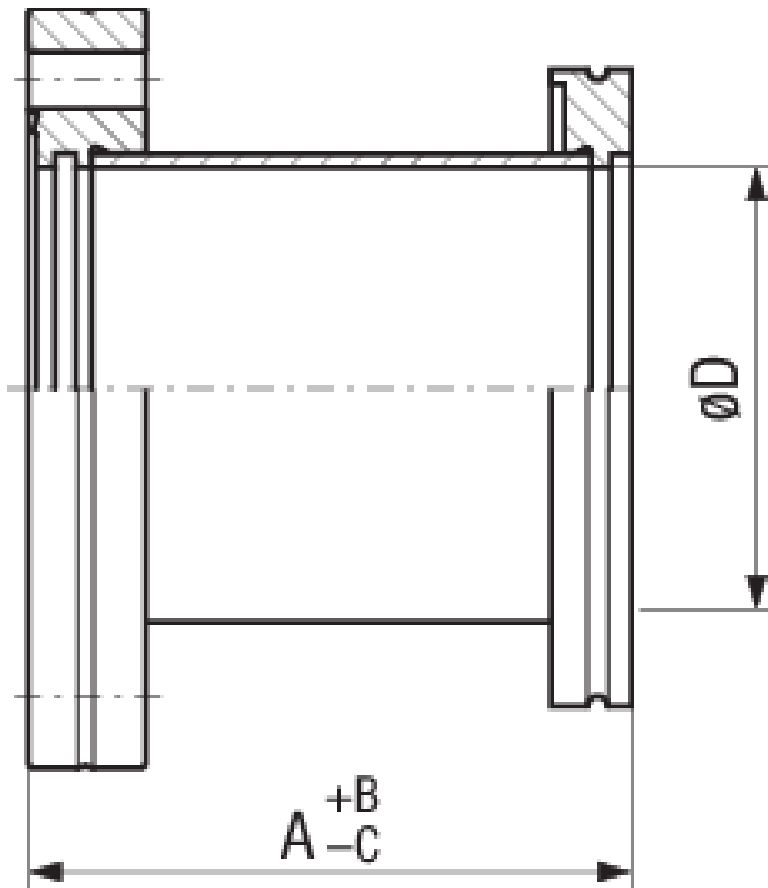
BESTELLINFORMATIONEN

Typ	DN 63 ISO-K / DN 63 CF	DN 100 ISO-K / DN 100 CF	DN 160 ISO-K / DN 160 CF
Übergangsstück, Inox, DN 100 CF / ISO-K		213-272	
Übergangsstück, Inox, DN 160 CF/ISO-K			213-273
Übergangsstück, Inox, DN 63 CF/ ISO-K	213-271		

TECHNISCHE DATEN

Typ	DN 63 ISO-K / DN 63 CF	DN 100 ISO-K / DN 100 CF	DN 160 ISO-K / DN 160 CF
Maß A	90	90	90
Maß B	1	1	1.5
Maß C	1	1	1.5
Werkstoff:	Stainless steel 304L / 1.4306	Stainless steel 304L / 1.4306	Stainless steel 304L / 1.4306

ABMESSUNGEN



www.inficon.com reachus@inficon.com

Aufgrund laufender Produktverbesserungen können sich Spezifikationen ohne vorherige Bekanntmachung ändern.
RateWatcher ist eine eingetragene Marke von INFICON. Alle anderen Marken sind das Eigentum ihrer jeweiligen Eigentümer.

(2018-08) © 2018 INFICON