

## Metallschlauch

---

ISO-K-Anschlüsse von INFICON werden gemäß ISO 1609, DIN 28404 und Pneurop 6606 gefertigt. Unsere hochwertigen Anschlüsse mit großem Durchmesser sind die Standardbauteile für alle Vakuum- und Hochvakuumleitungen. Die hochwertigen INFICON-Komponenten sind für Leckraten unter  $1 \times 10^{-9}$  mbar l/s ausgelegt und getestet.

### LEISTUNGEN

---

- Preisgünstig
- Weltweite Logistik
- Design und Maßnahmen richten sich strikt nach international anerkannten Standards
- Oberflächenfinish, Schweißstellen, Materialspezifikationen und Reinheit erfüllen oder übertreffen Spezifikationen für Hochvakuum
- 2011/65/EU RoHS-konform

### BESTELLINFORMATIONEN

---

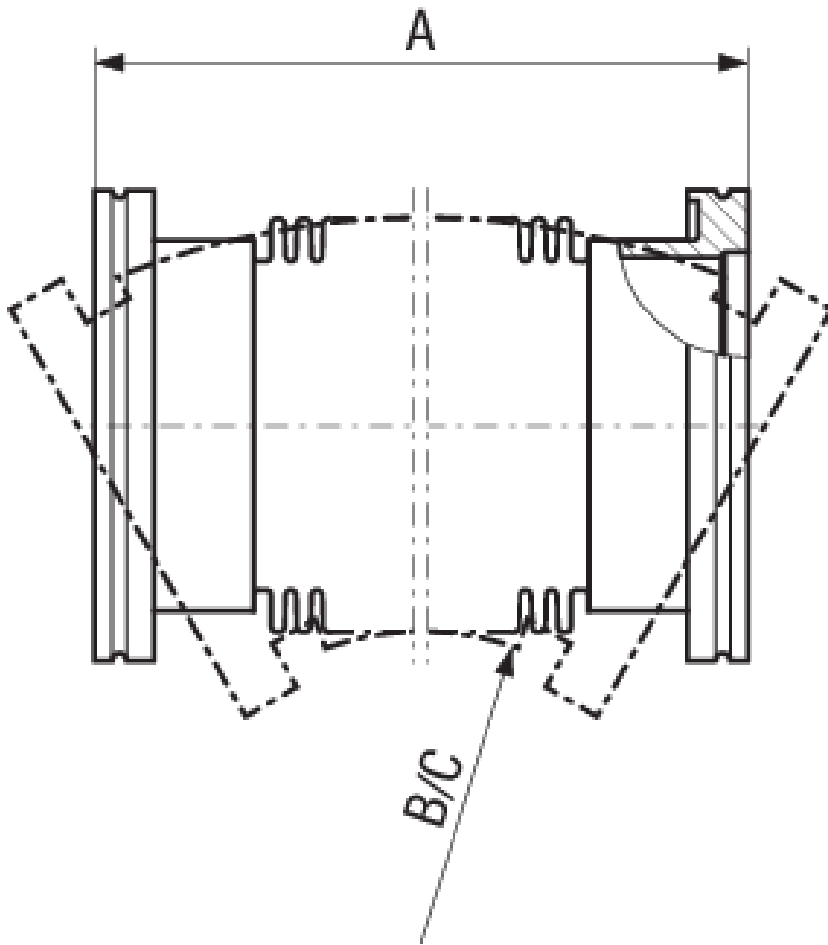
Typ	DN 63 ISO-K	DN 100 ISO-K	DN 160 ISO-K
Metallschlauch DN 160 ISO-Kx1000			212-222
Metallschlauch, Inox, DN 100 ISO-K x 250		212-215	
Metallschlauch, Inox, DN 100 ISO-K x 500		212-216	
Metallschlauch, Inox, DN 100 ISO-K x 750		212-217	
Metallschlauch, Inox, DN 63 ISO-K x 1000	212-214		
Metallschlauch, Inox, DN 63 ISO-K x 250	212-211		
Metallschlauch, Inox, DN 63 ISO-K x 500	212-212		
Metallschlauch, Inox, DN 63 ISO-K x 750	212-213		
Metallschlauch, Inox, DN100 ISO-K x 1000		212-218	

## TECHNISCHE DATEN

Typ	DN 63 ISO-K	DN 100 ISO-K	DN 160 ISO-K
Maß A	250, 500, 750, 1000	250, 500, 750, 1000	1000
Abmessung B		530	1050
Abmessung C		130	215
Flansche		Stainless steel 304/-	Stainless steel 304/-
Bälge:		Stainless steel 316Ti/-	Stainless steel 316Ti/-
B =		Radius for multiple bending	Radius for multiple bending
Maß B	330		
C =		Radius for single bending	Radius for single bending
Maß C	90		
Flansche:	Stainless steel 304/-		
Federbalg:	Stainless steel 316Ti/-		
Innendruck:	Max 1.5 bar	Max 1.5 bar	Max 1.5 bar
B=	Radius for multiple bending		
C=	Radius for single bending		

## ABMESSUNGEN

---



[www.inficon.com](http://www.inficon.com)    [reachus@inficon.com](mailto:reachus@inficon.com)

Aufgrund laufender Produktverbesserungen können sich Spezifikationen ohne vorherige Bekanntmachung ändern.  
RateWatcher ist eine eingetragene Marke von INFICON. Alle anderen Marken sind das Eigentum ihrer jeweiligen Eigentümer.

(2018-08)    © 2018 INFICON