

G E B R A U C H S A N L E I T U N G

lina81d1-a

TL 4
TL 6

Kat.-Nr.
155 65
155 66

Testlecks



G E B R A U C H S A N L E I T U N G

lina81d1-a

TL 4
TL 6

Kat.-Nr.
155 65
155 66

Testlecks



Allgemeine Hinweise

Eine Änderung der Konstruktion und der angegebenen Daten behalten wir uns vor.
Die Abbildungen sind unverbindlich.

Inhalt		Seite
1	Technische Daten	3
2	Lieferumfang	3
3	Einsatz zur Vakuumlecksuche	3
3.1	Inbetriebnahme	4
3.2	Außer-Betrieb-Setzen oder Gaswechsel	4
3.3	Bestimmen der Ansprechzeit	4
4	Verwendung zur Überdrucklecksuche	6
4.1	Inbetriebnahme	6
4.2	Außer-Betrieb-Setzen	6
5	Verwendung anderer Gase als Helium	6
6	Druckabhängigkeit der Leckrate	9
7	Hinweise zum Umgang mit Testlecks	9
8	Ersatzteile	9

Allgemeine Hinweise

Eine Änderung der Konstruktion und der angegebenen Daten behalten wir uns vor.
Die Abbildungen sind unverbindlich.

Inhalt		Seite
1	Technische Daten	3
2	Lieferumfang	3
3	Einsatz zur Vakuumlecksuche	3
3.1	Inbetriebnahme	4
3.2	Außer-Betrieb-Setzen oder Gaswechsel	4
3.3	Bestimmen der Ansprechzeit	4
4	Verwendung zur Überdrucklecksuche	6
4.1	Inbetriebnahme	6
4.2	Außer-Betrieb-Setzen	6
5	Verwendung anderer Gase als Helium	6
6	Druckabhängigkeit der Leckrate	9
7	Hinweise zum Umgang mit Testlecks	9
8	Ersatzteile	9

1 Technische Daten

TESTLECK TL 4

Nenn-Leckbereich	$10^{-4*})$ mbar·l·s ⁻¹
Unsicherheit	± 15%
Temperatur-Koeffizient	vernachlässigbar
Lecktyp	Kapillare
Kalibriert für	Helium
Anschlußflansch	DN 16 KF
max. Einlaßdruck	5 bar
Kat.-Nr.	155 65

TESTLECK TL 6

Nenn-Leckratenbereich	$10^{-6*})$ mbar·l·s ⁻¹
Unsicherheit	$1 \cdot 10^{-7}$ mbar·l·s ⁻¹
Temperatur-Koeffizient	vernachlässigbar
Lecktyp	Kapillare
Kalibriert für	Helium
Anschlußflansch	DN 16 KF
max. Einlaßdruck	5 bar
Kat.-Nr.	155 66

*) Bei Druckdifferenz 1000 gegen 1 mbar

lina81d1-a - 08/03

2 Lieferumfang

- 2 Gummiblasen
- 2 Schlauchklemmen
- 1 Stiftschlüssel No. 5
- 1 Testleckhalter mit Überdruck-Korrektur-Diagramm
- 1 Schutzfilter mit Zentrierring DN 16 KF
- 1 Zentrierring DN 16 KF
- 1 Spannring DN 10/16 KF

3 Einsatz zur Vakuumlecksuche

Zum Überprüfen von Ansprechzeit und Nachweisempfindlichkeit eines Helium-Leck-Detektors an einer Apparatur das TESTLECK TL 4 bzw. TL 6 möglichst an der entferntesten Stelle der Apparatur anschließen. Das Testleck hat kein Absperrventil. Wenn die durch das Testleck ständig einströmende Gasmenge stört, muß ein federbalgedichtetes Ventil zwischen Testleck und Apparatur eingebaut werden.

Hinweis

Wird das Ventil geschlossen und nach einiger Zeit wieder geöffnet, erfolgt durch die Heliumanreicherung vor dem Ventil vorübergehend eine Leckanzeige, die nicht

3

1 Technische Daten

TESTLECK TL 4

Nenn-Leckbereich	$10^{-4*})$ mbar·l·s ⁻¹
Unsicherheit	± 15%
Temperatur-Koeffizient	vernachlässigbar
Lecktyp	Kapillare
Kalibriert für	Helium
Anschlußflansch	DN 16 KF
max. Einlaßdruck	5 bar
Kat.-Nr.	155 65

TESTLECK TL 6

Nenn-Leckratenbereich	$10^{-6*})$ mbar·l·s ⁻¹
Unsicherheit	$1 \cdot 10^{-7}$ mbar·l·s ⁻¹
Temperatur-Koeffizient	vernachlässigbar
Lecktyp	Kapillare
Kalibriert für	Helium
Anschlußflansch	DN 16 KF
max. Einlaßdruck	5 bar
Kat.-Nr.	155 66

*) Bei Druckdifferenz 1000 gegen 1 mbar

lina81d1-a - 08/03

2 Lieferumfang

- 2 Gummiblasen
- 2 Schlauchklemmen
- 1 Stiftschlüssel No. 5
- 1 Testleckhalter mit Überdruck-Korrektur-Diagramm
- 1 Schutzfilter mit Zentrierring DN 16 KF
- 1 Zentrierring DN 16 KF
- 1 Spannring DN 10/16 KF

3 Einsatz zur Vakuumlecksuche

Zum Überprüfen von Ansprechzeit und Nachweisempfindlichkeit eines Helium-Leck-Detektors an einer Apparatur das TESTLECK TL 4 bzw. TL 6 möglichst an der entferntesten Stelle der Apparatur anschließen. Das Testleck hat kein Absperrventil. Wenn die durch das Testleck ständig einströmende Gasmenge stört, muß ein federbalgedichtetes Ventil zwischen Testleck und Apparatur eingebaut werden.

Hinweis

Wird das Ventil geschlossen und nach einiger Zeit wieder geöffnet, erfolgt durch die Heliumanreicherung vor dem Ventil vorübergehend eine Leckanzeige, die nicht

3

der tatsächlichen Leckrate entspricht.

3.1 Inbetriebnahme

Siehe hierzu auch Abb. 1 und 2.

- Gummiblase (9) mit Schlauchklemme (10) ausrüsten, einmal mit Helium spülen und dann füllen.
- Gummiblase (9) an Testleck (8) anschließen.
- Spülventil (1) mit Stiftschlüssel No.5 öffnen.
- Schlauchklemme (10) öffnen.
- Durch Pressen auf die Gummiblase Testleck spülen.
- Spülventil (1) nach ca. 15 Sekunden schließen.
- Testleck mit dem Kleinflansch (2) an die Apparatur anflanschen. Federbalgventil (sofern vorhanden) öffnen.
- Maximale Leckratenanzeige am Helium-Leck-Detektor abwarten.

3.2 Außer-Betrieb-Setzen oder Gaswechsel

Siehe hierzu auch Abb. 2.

Ist ein Federbalgventil angebaut, dieses schließen. Ohne Federbalgventil und zum Gaswechsel wie folgt vorgehen:

- Schlauchklemme (10) schließen und Gummiblase (9) evtl. austauschen.

4

- Kleine Vakuumpumpe (13) an Schlauchwelle (6) des Spülventils (1) anschließen.
- Spülventil (1) öffnen und Helium absaugen.

3.3 Bestimmen der Ansprechzeit

Siehe hierzu auch Abb. 3

Mit der Anordnung des Testlecks nach Abb. 3 ist eine genaue Bestimmung der Ansprechzeit möglich.

- Testleck gemäß Abschnitt 3.1 in Betrieb nehmen. Das Federbalgventil (16) bleibt jedoch geschlossen.
- Ventil (22) zur Vakuumpumpe (13) öffnen.
- Zum Start der Ansprechzeit-Ermittlung das Federbalgventil (16) öffnen und gleichzeitig das Federbalgventil (22) schließen.
- Zeit bis zur max. Anzeige notieren (stoppen).

Für die Lecksuche genügt im allgemeinen ein Lecksignal von 63 % der Nennleckrate. Bei Werksabnahmen jedoch Anzeigemaximum abwarten!

Wird der Helium-Leck-Detektor im Teilstrom betrieben, wird nicht die Nennleckrate, sondern ein dem Teilstromverhältnis entsprechender niedrigerer Wert angezeigt.

lina81d1-a - 08/03

der tatsächlichen Leckrate entspricht.

3.1 Inbetriebnahme

Siehe hierzu auch Abb. 1 und 2.

- Gummiblase (9) mit Schlauchklemme (10) ausrüsten, einmal mit Helium spülen und dann füllen.
- Gummiblase (9) an Testleck (8) anschließen.
- Spülventil (1) mit Stiftschlüssel No.5 öffnen.
- Schlauchklemme (10) öffnen.
- Durch Pressen auf die Gummiblase Testleck spülen.
- Spülventil (1) nach ca. 15 Sekunden schließen.
- Testleck mit dem Kleinflansch (2) an die Apparatur anflanschen. Federbalgventil (sofern vorhanden) öffnen.
- Maximale Leckratenanzeige am Helium-Leck-Detektor abwarten.

3.2 Außer-Betrieb-Setzen oder Gaswechsel

Siehe hierzu auch Abb. 2.

Ist ein Federbalgventil angebaut, dieses schließen. Ohne Federbalgventil und zum Gaswechsel wie folgt vorgehen:

- Schlauchklemme (10) schließen und Gummiblase (9) evtl. austauschen.

4

- Kleine Vakuumpumpe (13) an Schlauchwelle (6) des Spülventils (1) anschließen.
- Spülventil (1) öffnen und Helium absaugen.

3.3 Bestimmen der Ansprechzeit

Siehe hierzu auch Abb. 3

Mit der Anordnung des Testlecks nach Abb. 3 ist eine genaue Bestimmung der Ansprechzeit möglich.

- Testleck gemäß Abschnitt 3.1 in Betrieb nehmen. Das Federbalgventil (16) bleibt jedoch geschlossen.
- Ventil (22) zur Vakuumpumpe (13) öffnen.
- Zum Start der Ansprechzeit-Ermittlung das Federbalgventil (16) öffnen und gleichzeitig das Federbalgventil (22) schließen.
- Zeit bis zur max. Anzeige notieren (stoppen).

Für die Lecksuche genügt im allgemeinen ein Lecksignal von 63 % der Nennleckrate. Bei Werksabnahmen jedoch Anzeigemaximum abwarten!

Wird der Helium-Leck-Detektor im Teilstrom betrieben, wird nicht die Nennleckrate, sondern ein dem Teilstromverhältnis entsprechender niedrigerer Wert angezeigt.

lina81d1-a - 08/03

Erläuterungen zur Abb. 1 und 2

- 1 Spülventil
- 2 Kleinflansch DN 16 KF
- 3 Zentrierung mit Schutzfilter
- 4 Kapillare
- 5 Einlaßfilter
- 6 Schlauchwelle
- 8 TESTLECK TL 4 bzw. TL 6
- 9 Gummiblase
- 10 Schlauchklemme
- 11 Vakuumschlauch
- 12 Kleinflansch mit Schlauchwelle
- 13 Vakuumpumpe
- 14 Anlage (Apparatur)

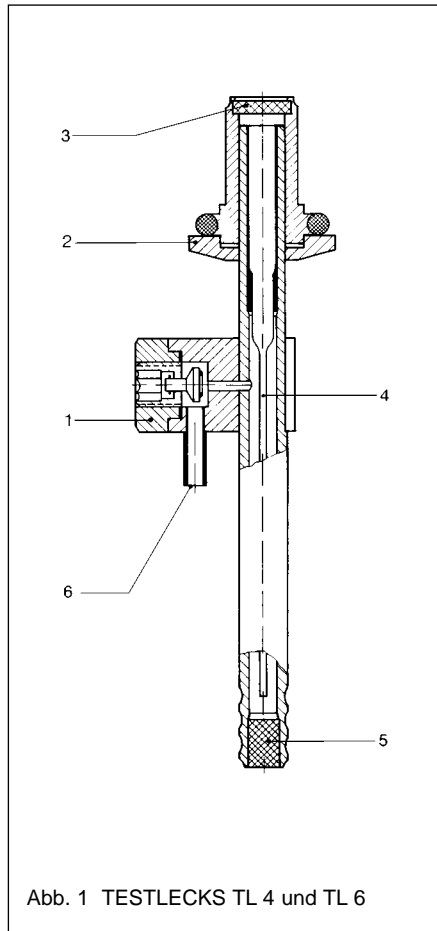


Abb. 1 TESTLECKS TL 4 und TL 6

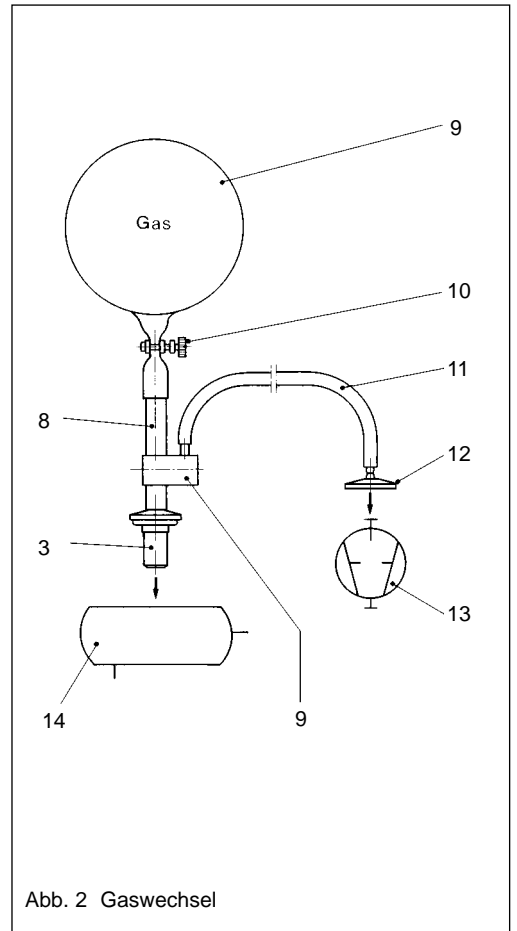


Abb. 2 Gaswechsel

lina81d1-a - 08/03

5

Erläuterungen zur Abb. 1 und 2

- 1 Spülventil
- 2 Kleinflansch DN 16 KF
- 3 Zentrierung mit Schutzfilter
- 4 Kapillare
- 5 Einlaßfilter
- 6 Schlauchwelle
- 8 TESTLECK TL 4 bzw. TL 6
- 9 Gummiblase
- 10 Schlauchklemme
- 11 Vakuumschlauch
- 12 Kleinflansch mit Schlauchwelle
- 13 Vakuumpumpe
- 14 Anlage (Apparatur)

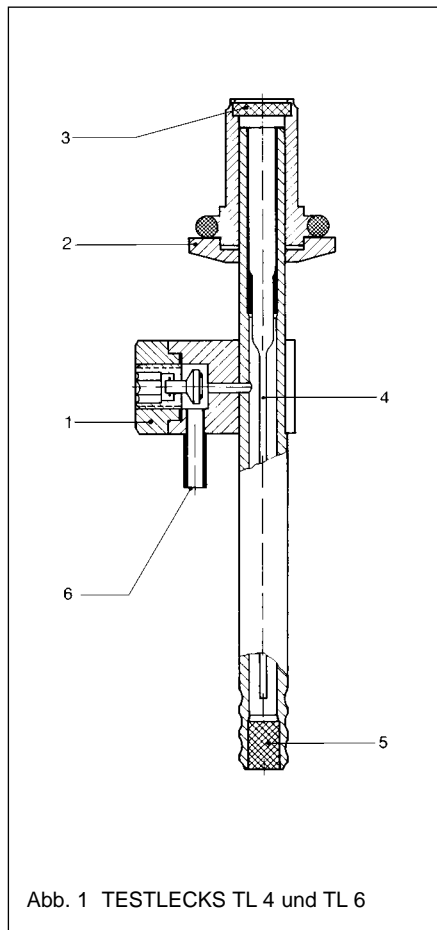


Abb. 1 TESTLECKS TL 4 und TL 6

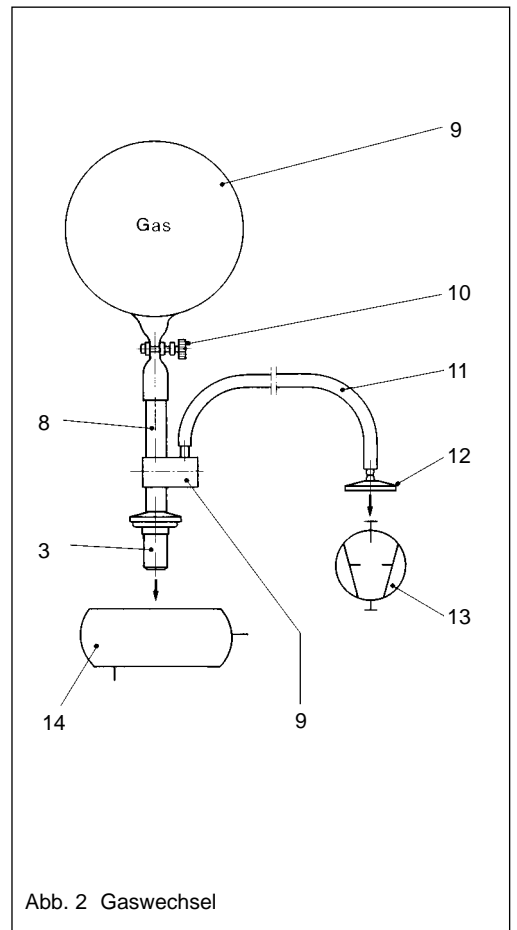


Abb. 2 Gaswechsel

lina81d1-a - 08/03

5

4 Verwendung zur Überdrucklecksuche

Zur Überprüfung von Ansprechzeit und Nachweisempfindlichkeit von Helium- und Halogen-Schnüfflern die TESTLECKS TL 4 bzw. TL 6 mit dem im Lieferumfang befindlichen Testhalter verwenden.

4.1 Inbetriebnahme

- Testleck am Testleckhalter anflanschen.
- Testleck mit Druckschlauch an die Testgas-Vorratsflasche anschließen.
- Ventil der Testgasflasche öffnen.
- An der Druckminderer-Armatur einen Überdruck größer 1 bar einstellen.
- Spülventil (1) mit Stiftschlüssel No. 5 kurz öffnen und wieder schließen.
- Testgasdruck auf einen glatten Wert einstellen.
- Mit dem Diagramm auf der Rückseite des Testleckhalters die tatsächliche Leckrate des Testlecks ermitteln.
- Schnüffelspitze an die Testlecköffnung heranführen und Leckanzeige notieren.
- Zur Simulation dynamischer Lecksuche die Schnüffelspitze mit max. 5 mm Abstand an der markierten Meßskala mit $10 \text{ mm}\cdot\text{s}^{-1}$ entlangführen.

6

4.2 Außer-Betrieb-Setzen

- Ventil der Testgasflasche schließen.
- Durch Öffnen des Spülventils (1) mit Stiftschlüssel No. 5 Testgasschlauch drucklos machen.
- Schlauch vom Testleck abziehen.
- Testleck vom Testleckhalter abflanschen und mit Filterkappe versehen.

5 Verwendung anderer Gase als Helium

Die Nennleckrate der TESTLECKS TL 4 bzw. TL 6 wird mit Helium ermittelt. Soll das Testleck mit einem anderen Gas benutzt werden, muß mit einem gasspezifischen Korrekturfaktor der Nennwert neu errechnet werden. Die Ermittlung eines Korrekturfaktors ist besonders für das TESTLECK TL 6 je nach Gasart rechnerisch nur mit großer Ungenauigkeit möglich. Grund hierfür ist die mangelnde Kenntnis über die tatsächlichen Strömungsverhältnisse innerhalb der Kapillare. Nur für Lecks $\leq 10^{-6} \text{ mbar}\cdot\text{l}\cdot\text{s}^{-1}$ kann molekulare und für Lecks $\geq 10^{-4} \text{ mbar}\cdot\text{l}\cdot\text{s}^{-1}$ laminare Strömung angenommen werden. Für das TESTLECK TL 6 liegt sowohl molekulare als auch laminare Strömung vor, so daß der Korrekturfaktor nur

lina81d1-a - 08/03

4 Verwendung zur Überdrucklecksuche

Zur Überprüfung von Ansprechzeit und Nachweisempfindlichkeit von Helium- und Halogen-Schnüfflern die TESTLECKS TL 4 bzw. TL 6 mit dem im Lieferumfang befindlichen Testhalter verwenden.

4.1 Inbetriebnahme

- Testleck am Testleckhalter anflanschen.
- Testleck mit Druckschlauch an die Testgas-Vorratsflasche anschließen.
- Ventil der Testgasflasche öffnen.
- An der Druckminderer-Armatur einen Überdruck größer 1 bar einstellen.
- Spülventil (1) mit Stiftschlüssel No. 5 kurz öffnen und wieder schließen.
- Testgasdruck auf einen glatten Wert einstellen.
- Mit dem Diagramm auf der Rückseite des Testleckhalters die tatsächliche Leckrate des Testlecks ermitteln.
- Schnüffelspitze an die Testlecköffnung heranführen und Leckanzeige notieren.
- Zur Simulation dynamischer Lecksuche die Schnüffelspitze mit max. 5 mm Abstand an der markierten Meßskala mit $10 \text{ mm}\cdot\text{s}^{-1}$ entlangführen.

6

4.2 Außer-Betrieb-Setzen

- Ventil der Testgasflasche schließen.
- Durch Öffnen des Spülventils (1) mit Stiftschlüssel No. 5 Testgasschlauch drucklos machen.
- Schlauch vom Testleck abziehen.
- Testleck vom Testleckhalter abflanschen und mit Filterkappe versehen.

5 Verwendung anderer Gase als Helium

Die Nennleckrate der TESTLECKS TL 4 bzw. TL 6 wird mit Helium ermittelt. Soll das Testleck mit einem anderen Gas benutzt werden, muß mit einem gasspezifischen Korrekturfaktor der Nennwert neu errechnet werden. Die Ermittlung eines Korrekturfaktors ist besonders für das TESTLECK TL 6 je nach Gasart rechnerisch nur mit großer Ungenauigkeit möglich. Grund hierfür ist die mangelnde Kenntnis über die tatsächlichen Strömungsverhältnisse innerhalb der Kapillare. Nur für Lecks $\leq 10^{-6} \text{ mbar}\cdot\text{l}\cdot\text{s}^{-1}$ kann molekulare und für Lecks $\geq 10^{-4} \text{ mbar}\cdot\text{l}\cdot\text{s}^{-1}$ laminare Strömung angenommen werden. Für das TESTLECK TL 6 liegt sowohl molekulare als auch laminare Strömung vor, so daß der Korrekturfaktor nur

lina81d1-a - 08/03

Erläuterungen zur Abb. 3

- 1 Spülventil
- 8 TESTLECK TL 4 bzw TL 6
- 9 Gummiblase
- 10 Schlauchklemme
- 13 Hilfs-Vakuumpumpe
- 14 Anlage / Apparatur
- 15 T-Stück, DN 16 KF
- 16 Federbalgventil DN 16 KF
- 17 Saugleitung
- 18 Vakuumpumpsatz
- 19 Ventil
- 20 Drosselventil
- 21 Helium-Leck-Detektor
- 22 Federbalgventil DN 16 KF

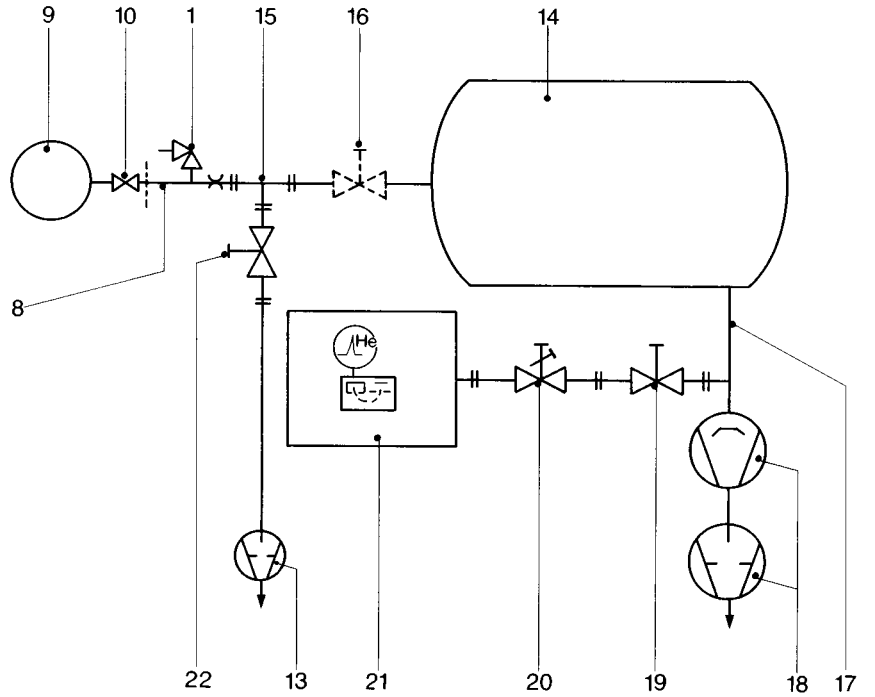


Abb. 3 Ermittlung der Ansprechzeit

Erläuterungen zur Abb. 3

- 1 Spülventil
- 8 TESTLECK TL 4 bzw TL 6
- 9 Gummiblase
- 10 Schlauchklemme
- 13 Hilfs-Vakuumpumpe
- 14 Anlage / Apparatur
- 15 T-Stück, DN 16 KF
- 16 Federbalgventil DN 16 KF
- 17 Saugleitung
- 18 Vakuumpumpsatz
- 19 Ventil
- 20 Drosselventil
- 21 Helium-Leck-Detektor
- 22 Federbalgventil DN 16 KF

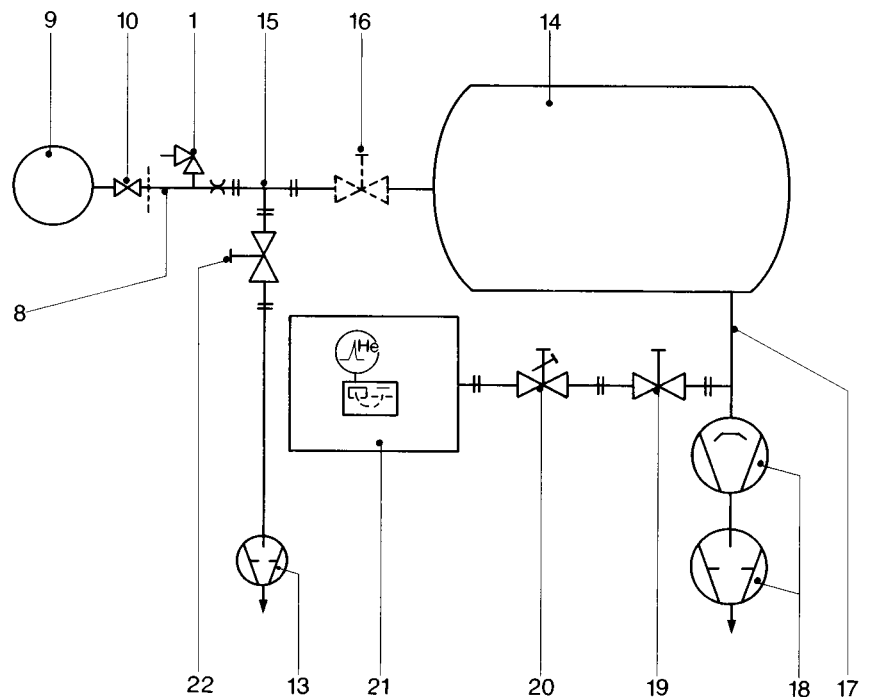


Abb. 3 Ermittlung der Ansprechzeit

abgeschätzt werden kann. Testleckkapillaren sind Unikate. Sie werden in Handarbeit hergestellt und weisen unterschiedliche Längen und Durchmesser auf, wodurch das den Faktor bestimmende Strömungsprofil geprägt wird.

TESTLECK TL 4

Für das TESTLECK TL 4 ist der Korrekturfaktor hinreichend genau durch den Quotienten aus den Zähigkeiten von Helium und dem zur Verwendung kommenden Gas zu errechnen.

$$K = \frac{Q_{\text{Gas } x}}{Q_{\text{He}}} = \frac{\eta_{\text{He}}}{\eta_{\text{Gas } x}} \quad \eta : \text{dyn.-Viskosität}$$

Es muß darauf geachtet werden, daß Zähigkeitswerte der gleichen Temperatur eingesetzt werden. Für 5 häufig benutzte Gase wird die dynamische Viskosität η in $10^{-6} \text{ kg}\cdot\text{m}^{-1}\cdot\text{s}^{-1}$ (20 °C)¹⁾ angegeben:

	He	CF ₂ Cl ₂	N ₂ O ₂	Ar	H ₂
η	1,96	1,32	1,82	2,21	0,88

1) Aus „Theorie und Praxis der Vakuumtechnik“, 2.Auflage, Vieweg-Verlag.

TESTLECK TL 6

Wie bereits dargelegt, ist eine exakte rechnerische Korrekturfaktor-Ermittlung nicht möglich. Zur näherungsweise Korrektur kann ein Faktor zwischen dem für den laminaren und molekularen Strömungsbereich angenommen werden. Der Korrekturfaktor für den molekularen Strömungsbereich errechnet sich aus der Wurzel des Quotienten der Molekulargewichte von Helium und dem zur Verwendung kommenden Gas.

$$K = \frac{Q_{\text{Gas } x}}{Q_{\text{He}}} = \sqrt{\frac{M_{\text{He}}}{M_{\text{Gas } x}}} \quad M: \text{Molekulargewicht}$$

Für die Verwendung des Testlecks zur Überdruck-Lecksuche mit Halogen-Leck-Detektoren wurde unter Verwendung der im Handel erhältlichen Frigen-Babyflaschen und einem Druck von 5,8 bar bei 20 °C ein Korrekturfaktor von 35 ermittelt. Mit diesem läßt sich die auf dem Typenschild angegebene Genauigkeit von $\pm 20 \%$ auf die tatsächliche Leckrate umrechnen.

abgeschätzt werden kann. Testleckkapillaren sind Unikate. Sie werden in Handarbeit hergestellt und weisen unterschiedliche Längen und Durchmesser auf, wodurch das den Faktor bestimmende Strömungsprofil geprägt wird.

TESTLECK TL 4

Für das TESTLECK TL 4 ist der Korrekturfaktor hinreichend genau durch den Quotienten aus den Zähigkeiten von Helium und dem zur Verwendung kommenden Gas zu errechnen.

$$K = \frac{Q_{\text{Gas } x}}{Q_{\text{He}}} = \frac{\eta_{\text{He}}}{\eta_{\text{Gas } x}} \quad \eta : \text{dyn.-Viskosität}$$

Es muß darauf geachtet werden, daß Zähigkeitswerte der gleichen Temperatur eingesetzt werden. Für 5 häufig benutzte Gase wird die dynamische Viskosität η in $10^{-6} \text{ kg}\cdot\text{m}^{-1}\cdot\text{s}^{-1}$ (20 °C)¹⁾ angegeben:

	He	CF ₂ Cl ₂	N ₂ O ₂	Ar	H ₂
η	1,96	1,32	1,82	2,21	0,88

1) Aus „Theorie und Praxis der Vakuumtechnik“, 2.Auflage, Vieweg-Verlag.

TESTLECK TL 6

Wie bereits dargelegt, ist eine exakte rechnerische Korrekturfaktor-Ermittlung nicht möglich. Zur näherungsweise Korrektur kann ein Faktor zwischen dem für den laminaren und molekularen Strömungsbereich angenommen werden. Der Korrekturfaktor für den molekularen Strömungsbereich errechnet sich aus der Wurzel des Quotienten der Molekulargewichte von Helium und dem zur Verwendung kommenden Gas.

$$K = \frac{Q_{\text{Gas } x}}{Q_{\text{He}}} = \sqrt{\frac{M_{\text{He}}}{M_{\text{Gas } x}}} \quad M: \text{Molekulargewicht}$$

Für die Verwendung des Testlecks zur Überdruck-Lecksuche mit Halogen-Leck-Detektoren wurde unter Verwendung der im Handel erhältlichen Frigen-Babyflaschen und einem Druck von 5,8 bar bei 20 °C ein Korrekturfaktor von 35 ermittelt. Mit diesem läßt sich die auf dem Typenschild angegebene Genauigkeit von $\pm 20 \%$ auf die tatsächliche Leckrate umrechnen.

6 Druckabhängigkeit der Leckrate

Neben Strömungsart und Gasart ist die Leckrate vom Differenzdruck zwischen Eintrittseite und Austrittseite abhängig. Die Nennleckrate wird für einen Druck auf der Austrittseite von < 1 mbar und auf der Eintrittseite von 1000 ± 20 mbar angegeben. Die TESTLECKS TL 4 und TL 6 werden für den Betrieb als Schnüffel-Testleck mit Atmosphärendruck auf der Austrittseite und Überdruck > 1 bar auf der Eintrittseite betrieben. Die erforderliche Korrektur der Nennleckrate erfolgt gemäß dem Korrektur-Diagramm auf der Rückseite des Testleckhalters.

Beispiel:

Nennleckrate $3,3 \cdot 10^{-4}$ mbar·l·s⁻¹

Überdruck 2,5 bar

Es wird ein Korrekturfaktor von 4 abgelesen.

Die tatsächliche Leckrate ist also:

$$3,3 \cdot 10^{-4} \cdot 4 = 13,2 \cdot 10^{-4} = 1,32 \cdot 10^{-3} \text{ mbar} \cdot \text{l} \cdot \text{s}^{-1}.$$

lina81d1-a - 08/03

7 Hinweise zum Umgang mit Testlecks

Testlecks sind empfindliche Meßwerkzeuge, mit denen pfleglich und sorgfältig umgegangen werden sollte. Die TESTLECKS sind aus Glas gefertigt. Zum Schutz sind sie mit einem Metallmantel umgeben. Trotz Filter kann Feinstaub und Feuchtigkeit die mikrofeinen Öffnungen des Lecks verstopfen. Die Aufbewahrung sollte deshalb nur an einem trockenen, staubfreien Platz erfolgen. Zum Betrieb der TESTLECK's TL 4 bzw. TL 6 dürfen nur trockene Gase verwendet werden.

8 Ersatzteile

Siehe hierzu auch Abb. 2.

	Best.-Nr.
Gummiblase (9)	890 11
Schlauchklemme (10)	304 00
Filter (3)	390 26 001
Stiftschlüssel No.5	281 11 103
Überdruck-Korrektur-Diagramm	
10^{-4}	447 92 346
10^{-6}	447 92 347

9

6 Druckabhängigkeit der Leckrate

Neben Strömungsart und Gasart ist die Leckrate vom Differenzdruck zwischen Eintrittseite und Austrittseite abhängig. Die Nennleckrate wird für einen Druck auf der Austrittseite von < 1 mbar und auf der Eintrittseite von 1000 ± 20 mbar angegeben. Die TESTLECKS TL 4 und TL 6 werden für den Betrieb als Schnüffel-Testleck mit Atmosphärendruck auf der Austrittseite und Überdruck > 1 bar auf der Eintrittseite betrieben. Die erforderliche Korrektur der Nennleckrate erfolgt gemäß dem Korrektur-Diagramm auf der Rückseite des Testleckhalters.

Beispiel:

Nennleckrate $3,3 \cdot 10^{-4}$ mbar·l·s⁻¹

Überdruck 2,5 bar

Es wird ein Korrekturfaktor von 4 abgelesen.

Die tatsächliche Leckrate ist also:

$$3,3 \cdot 10^{-4} \cdot 4 = 13,2 \cdot 10^{-4} = 1,32 \cdot 10^{-3} \text{ mbar} \cdot \text{l} \cdot \text{s}^{-1}.$$

lina81d1-a - 08/03

7 Hinweise zum Umgang mit Testlecks

Testlecks sind empfindliche Meßwerkzeuge, mit denen pfleglich und sorgfältig umgegangen werden sollte. Die TESTLECKS sind aus Glas gefertigt. Zum Schutz sind sie mit einem Metallmantel umgeben. Trotz Filter kann Feinstaub und Feuchtigkeit die mikrofeinen Öffnungen des Lecks verstopfen. Die Aufbewahrung sollte deshalb nur an einem trockenen, staubfreien Platz erfolgen. Zum Betrieb der TESTLECK's TL 4 bzw. TL 6 dürfen nur trockene Gase verwendet werden.

8 Ersatzteile

Siehe hierzu auch Abb. 2.

	Best.-Nr.
Gummiblase (9)	890 11
Schlauchklemme (10)	304 00
Filter (3)	390 26 001
Stiftschlüssel No.5	281 11 103
Überdruck-Korrektur-Diagramm	
10^{-4}	447 92 346
10^{-6}	447 92 347

9



INFICON GmbH, Bonner Straße 498 (Bayenthal), D-50968 Köln
Telefon: (0221) 347-40 Telefax: (0221) 347-41429
www.inficon.com

UNITED STATES TAIWAN JAPAN KOREA SINGAPORE GERMANY FRANCE UNITED KINGDOM HONG KONG
Visit our website for contact information and other sales offices worldwide. **www.inficon.com**

lin a81 d1-a (0308) ©08/2003 INFICON Inc. Printed in Germany on chlorine-free bleached paper

lina81d1-a - 08/03



INFICON GmbH, Bonner Straße 498 (Bayenthal), D-50968 Köln
Telefon: (0221) 347-40 Telefax: (0221) 347-41429
www.inficon.com

UNITED STATES TAIWAN JAPAN KOREA SINGAPORE GERMANY FRANCE UNITED KINGDOM HONG KONG
Visit our website for contact information and other sales offices worldwide. **www.inficon.com**

lin a81 d1-a (0308) ©08/2003 INFICON Inc. Printed in Germany on chlorine-free bleached paper

lina81d1-a - 08/03