

Tradução do manual de instruções original

XL3000flex, XL3000flexRC

Detector de vazamentos

520-200, 520-201

Da versão do software
V2.85 (Comando do aparelho)

jina83pt1-07-(2105)



INFICON GmbH
Bonner Straße 498
50968 Colônia, Alemanha

Índice

1	Sobre este manual	6
1.1	Outros documentos pertinentes	6
1.2	Observações de advertência	6
1.3	Destinatários	6
2	Segurança	7
2.1	Utilização de acordo com a finalidade	7
2.2	Obrigações do operador	8
2.3	Responsabilidades da entidade operadora	8
2.4	Perigos	8
3	Escopo do fornecimento	10
4	Descrição	11
4.1	Função	11
4.2	Modo de operação "Farejamento"	12
4.3	Construção do aparelho	13
4.4	Condução do "farejador" SL3000XL	17
4.4.1	Visão geral do aparelho	17
4.4.2	Elemento de comando na manopla	18
4.5	Elementos da tela sensível ao toque	19
4.6	Elementos das indicações de falha e advertência	22
4.7	Dados técnicos	22
4.8	Definições de fábrica	24
5	Instalação	27
5.1	Instalar	27
5.2	Conectar a condução do 'farejador'	29
5.3	Instalação do módulo de E/S ou do módulo de barramento (opcional)	29
5.4	Fixar o suporte para condução do "farejador" (opcional)	30
5.5	Apenas XL3000flexRC: montar o cabo de dados e a CU1000	32
6	Operação	33
6.1	Ligue o aparelho	33
6.2	Definições básicas	33
6.2.1	Definir o idioma	33
6.2.2	Defina a data e a hora	34

6.2.3	Selecione a unidade da taxa de fuga.....	34
6.2.4	Selecionar a unidade de pressão da tela.....	35
6.2.5	Selecionar a unidade das interfaces para pressão.....	35
6.2.6	Definições do XL Sniffer Adapter.....	35
6.2.7	Tipos de operador e autorizações	38
6.2.7.1	Remoção do registro do operador	39
6.2.8	Definição do alarme acústico.....	40
6.2.9	Selecionar cátodo	40
6.2.10	Alterar a exibição do eixo.....	41
6.2.11	Alterar a exibição do valor de medição.....	42
6.2.12	Exibir indicações de calibragem	42
6.2.13	Exibir solicitação de calibragem.....	42
6.2.14	Mostrar advertências	42
6.2.15	Desligamento automático da tela sensível ao toque	43
6.2.16	Alterar a luminosidade da tela	43
6.2.17	Exibir valores limiares	43
6.2.18	Ocupação das teclas favoritos.....	44
6.2.19	Selecione o tipo do módulo de extensão.....	44
6.2.20	Configurações gerais de interface (módulo de E/S).....	44
6.2.21	Ocupe as saídas analógicas do módulo I/O	45
6.2.22	Ocupe as entradas digitais do módulo I/O.....	48
6.2.23	Ocupar as saídas digitais do módulo I/O.....	50
6.2.24	Definições para o módulo de barramento BM1000	52
6.2.25	Modo de operação “Farejamento”	52
6.3	Definições para as medições.....	54
6.3.1	Selecione o tipo de gás (massa).....	54
6.3.2	Exibir taxa de fuga de equivalência para outro gás.....	54
6.3.2.1	Seleção de equivalente de gás.....	55
6.3.2.2	Configurar lista de gases	55
6.3.2.3	Calcule o fator de equivalência.....	56
6.3.2.4	Definir o fator de equivalência e a massa molar	57
6.3.3	Definir valores limiares.....	58
6.3.4	Calibre o aparelho.....	59
6.3.4.1	Momento e predefinições gerais.....	59
6.3.4.2	Configurar e iniciar calibragem externa	60

6.3.4.3	Verificar calibragem	62
6.3.4.4	Verificar calibragem com fuga de ensaio externa	62
6.3.4.5	Calibragem externa com a conduta do 'farejador' SL3000XL	63
6.3.4.6	Automatizar a calibração externa com CalMate (opcional).....	64
6.3.4.7	Introduzir o fator de calibragem	65
6.3.4.8	Farejar fator de calibragem	65
6.3.5	Suprimir os fundos de gás com funções "ZERO"	66
6.4	Medição	68
6.5	Exibição do resultado da medição com filtros de sinal	69
6.6	Registrar dados	70
6.7	Copiar dados de medição, excluir dados de medição	71
6.8	Atualizar o software	71
6.8.1	Atualizar o software da unidade de manejo	72
6.8.2	Atualizar o software do módulo I/O	72
6.9	Carregamento de informações	73
6.10	Exibir, salvar, carregar parâmetros.....	76
6.11	Restabelecer as definições.....	77
7	Avisos de advertência e erro	78
8	Limpeza e manutenção	88
8.1	Limpar a caixa	88
8.2	Manutenção do XL3000flex	88
8.2.1	Trocar o elemento filtrante da entrada do ventilador	88
8.2.2	Trocar fusíveis	89
8.2.3	Troca do elemento do filtro na ponta do 'farejador'	89
8.2.4	Enviar para manutenção ou conserto	91
8.2.5	Plano de manutenção	91
9	Colocação fora de serviço	93
9.1	Enviar o aparelho.....	93
10	Biblioteca de gases	95
11	Acessórios	103
12	Declaração de conformidade CE.....	104
13	RoHS	105
	Índice de palavras-chave.....	106

1 Sobre este manual

Este documento vigora para a versão de software indicada na página de título.

No documento, em determinadas circunstâncias, são mencionados nomes de produto, que apenas são indicados para fins de identificação e que são propriedade dos respectivos detentores de direitos.

1.1 Outros documentos pertinentes

Protocolos de interface	jira54
Módulo de barramento BM1000	jjqb10
Módulo I/O IO1000	jjqc10

1.2 Observações de advertência

PERIGO

Ameaça de perigo imediato podendo causar a morte ou ferimentos graves

ADVERTÊNCIA

Situação de perigo com possibilidade de causar a morte ou ferimentos graves

CUIDADO

Situação de perigo podendo causar ferimentos leves

OBSERVAÇÃO

Situação de perigo podendo causar danos materiais ou ao meio ambiente

1.3 Destinatários

Estas instruções de operação se destinam à entidade operadora e ao pessoal técnico qualificado com experiência no setor da técnica de ensaio de vedação e na integração de detector de fugas em instalações de teste de estanqueidade. A instalação e a utilização do aparelho requerem também o conhecimento de procedimentos envolvendo interfaces eletrônicas.

2 Segurança

2.1 Utilização de acordo com a finalidade

O XL3000flex é um detector de fugas de hidrogênio e hélio para a pesquisa de vazamentos por farejamento. Com este aparelho é possível localizar e quantificar fugas em objetos de ensaio.

Um objeto de ensaio sempre contém gás sob sobrepressão. Com uma conduta do 'farejador', você controla as partes externas dos objetos de ensaio quanto a fugas de gás (método de farejamento).

- Opere o aparelho exclusivamente de acordo com estas instruções de operação.
- Respeite os limites de aplicação, veja "Dados técnicos".

Aplicações incorretas

Impeça a realização das seguintes utilizações incorretas:

- Utilização fora das especificações técnicas, veja "Dados técnicos"
- Utilização em áreas radioativas
- Uso do aparelho em caso de defeitos que podem ser detectados ou interruptor de alimentação defeituoso
- Utilização de acessórios ou peças de reposição que não estejam listados nestas instruções de operação
- Verificação de objetos de ensaio úmidos
- Farejamento de substâncias explosivas, agressivas, corrosivas, combustíveis, tóxicas ou reativas
- Farejamento de líquidos em condensação ou vapores
- Farejamento de gases contaminados com partículas
- O uso do punho da conduta do "farejador" durante um longo período de tempo resulta em fadiga.
- "Farejamento" de gases acima do limite inferior de explosão. Para a composição admissível de misturas de gases comercializáveis, remetemos para as fichas de dados de segurança do respectivo fabricante.
- Utilização do aparelho em atmosferas potencialmente explosivas
- Aspiração de líquidos para dentro do aparelho por meio da conduta do 'farejador'
- Operação com temperatura ambiente muito elevada
- Busca de cabos ou objetos condutores de tensão com uma conduta do 'farejador'
- Uso do aparelho como assento ou degrau
- Levantar o aparelho por meio das alças quando os pés do aparelho estiverem voltados para cima. Caso contrário, as mãos podem ficar presas.
- Inserção da ponta do 'farejador' em orifícios

2.2 Obrigações do operador

- Leia, observe e siga as informações neste manual de instruções e nas instruções de trabalho criadas pelo proprietário. Isto diz respeito, em particular, às instruções de segurança e aviso.
- Em todos os trabalhos, observe sempre as instruções de utilização completas.
- Se você tiver alguma dúvida sobre operação ou manutenção que não seja respondida neste manual, entre em contato com o atendimento ao cliente.

2.3 Responsabilidades da entidade operadora

As seguintes indicações são destinadas aos empresários ou às pessoas responsáveis pela segurança e pela eficácia de utilização do produto pelo usuário, funcionário ou por terceiros.

Operação dentro das normas de segurança

- Opere o aparelho apenas quando ele estiver em perfeito estado técnico e não apresentar quaisquer danos.
- Opere o aparelho exclusivamente de acordo com a sua finalidade, dentro das normas de segurança e de prevenção de riscos, e de acordo com estas instruções de operação.
- Assegure a conformidade com as seguintes normas e monitore a sua obediência:
 - Utilização de acordo com a finalidade
 - Normas gerais válidas sobre segurança e prevenção de acidentes
 - Normas e diretrizes internacionais, nacionais e locais válidas
 - Determinações e normas adicionais específicas do aparelho
- Utilize exclusivamente peças originais ou aprovadas pelo fabricante.
- Mantenha estas instruções de operação acessíveis no local de instalação.

Qualificação do pessoal

- Os ajustes básicos do aparelho devem ser feitos apenas por pessoal qualificado. A condução do farejador também pode ser usada por leigos, de acordo com as instruções.

2.4 Perigos

O aparelho foi construído de acordo com o estado da técnica e as regras técnicas de segurança conhecidas. Portanto, o uso em desacordo com a finalidade pode acarretar risco de ferimentos e de morte ao usuário ou a terceiros, e/ou danos ao aparelho e a outros materiais.

Perigos devido a fluidos e produtos químicos

Fluidos e produtos químicos podem danificar o aparelho.

- Respeite os limites de aplicação, veja "Dados técnicos".
- Não aspire líquidos com o aparelho.
- Evite inalar gases, como o hidrogênio, acima do limite inferior de explosão. Para a composição admissível de misturas de gases comercializáveis, remetemos para as fichas de dados de segurança do respectivo fabricante.
- Instale o aparelho sempre fora de áreas com risco de explosão.

Riscos devidos à energia elétrica

Tocar peças condutoras no interior do aparelho pode apresentar risco de vida.

- Desligue o aparelho da fonte de energia antes de qualquer trabalho de instalação e manutenção. Assegure que a fonte de energia não possa ser religada acidentalmente.

O aparelho possui peças elétricas que podem ser danificadas quando expostas a alta tensão.

- Antes da conexão com a fonte de energia, assegure que a tensão especificada para o aparelho esteja de acordo com a tensão da rede local.

3 Escopo do fornecimento

Denominação	Quantidade
XL3000flex ou XL3000flexRC ¹⁾	1
Drive USB (manuais de instruções e guias rápidos em todos os idiomas disponíveis)	1
Filtro substituto para o ventilador	2
Conjunto de fusíveis	1
Cabo elétrico EUA	1
Cabo elétrico Reino Unido	1
Cabo elétrico Japão	1
Cabo elétrico UE	1
Protocolo de teste da saída de mercadorias	1
Pino de tecla	1
Instruções breves	1

1) XL3000flexRC no escopo de fornecimento padrão sem cabo de dados e unidade de manejo CU1000. Ambos são necessários para a função descrita. Veja também "Acessórios [▶ 103]".

▶ Ao receber o produto verifique se o escopo de fornecimento está completo.



Acessórios necessários para a operação

Para a operação do XL3000flex é necessária uma conduta do "farejador" SL3000XL. Ela está disponível em diferentes comprimentos:

- SL3000XL, 3 m de comprimento, número do catálogo 521-011
- SL3000XL, 5 m de comprimento, número do catálogo 521-012
- SL3000XL, 10 m de comprimento, número do catálogo 521-013
- SL3000XL, 15 m de comprimento, número do catálogo 521-014

Para mais acessórios, consulte "Acessórios [▶ 103]".

▶ Armazene o aparelho de acordo com os dados técnicos, veja "Dados técnicos [▶ 22]".

4 Descrição

4.1 Função

O XL3000flex é um aparelho de detecção para os gases de ensaio hélio e hidrogênio.

Para a pesquisa de fugas, o aparelho está equipado com a conduta do 'farejador' SL3000XL, que está disponível em diferentes comprimentos. Com essa conduta de 'farejador' é possível detectar locais de fuga a uma distância maior (High Flow) do local de fuga presumido em caso de limites de detecção degradados e comutar para Low Flow para uma localização mais precisa.

Pode-se realizar a troca de dados digitais por meio do módulo IO IO1000 ou do módulo de barramento BM1000, disponíveis opcionalmente.

4.2 Modo de operação “Farejamento”

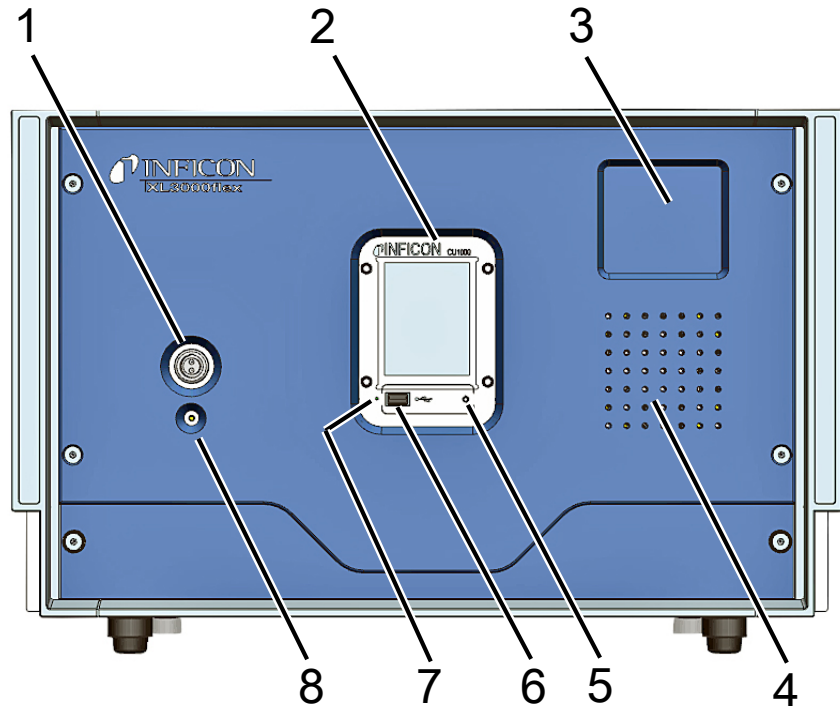
O XL3000flex foi concebido exclusivamente para modo de operação “Farejamento”. Para a operação, é necessária uma conduta do 'farejador' SL3000XL. Ela está disponível em diferentes comprimentos, veja "Escopo do fornecimento e acessórios". A conduta do 'farejador' SL3000XL é conectada à ligação prevista na parte frontal do aparelho, veja "Construção do aparelho [► 13]”.

Conduta do "farejador" SL3000XL

	SL3000XL
Limite de detecção	$< 2 \times 10^{-7}$ mbar l/s
Fluxo de gás (Low flow / High flow)	(300 sccm / 3000 sccm)
Comprimentos disponíveis	3 / 5 / 10 / 15 m
Revestimento do cabo	Plástico
Exibição de bom e mau	Sim
ZERO por meio de tecla	Sim
Conexão ao aparelho	por meio do conector independente na parte frontal do aparelho
Tela com exibição dos valores de medição	Sim
Confirmar erros por meio de teclas no manípulo do 'farejador'	Sim
Finalizar o modo de Standby por meio de tecla no manípulo do 'farejador'	Sim
Confirmar a calibração por meio de tecla no manípulo do 'farejador'	Sim

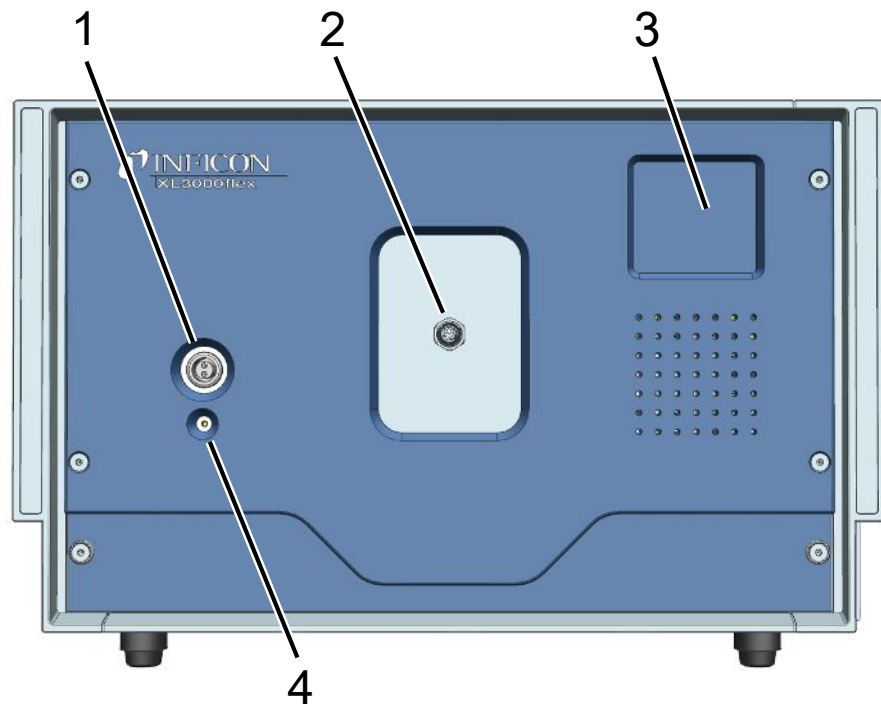
4.3 Construção do aparelho

XL3000flex: Vista de frente



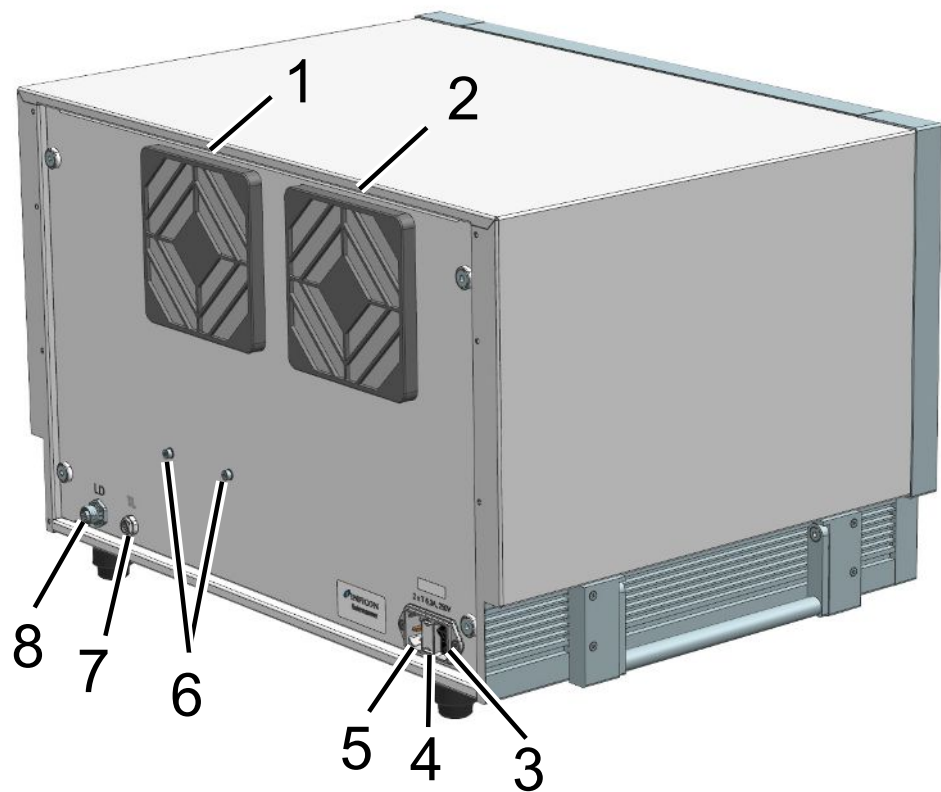
1	Conexão para conduta do "farejador" SL3000XL	5	LED de status do comando do aparelho. Brilha: A unidade de manejo trabalha normalmente. Pisca: Exibição no modo de economia de energia
2	Tela sensível ao toque	6	Conexão para pen drive USB
3	Área para fixação de um suporte para a conduta do "farejador"	7	Botão de reset, pode ser acionado através de PIN de toque
4	Altofalante	8	LED de status. Quando o LED de estado acende continuamente, a conduta do 'farejador' está ligada à alimentação de tensão.

XL3000flexRC: Vista de frente



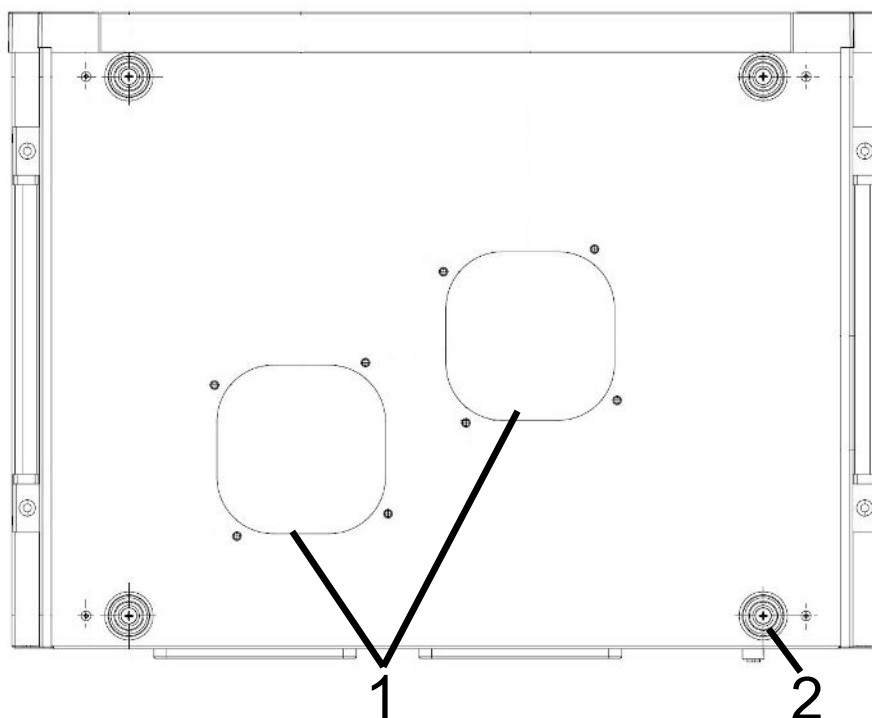
1	Conexão para conduta do "farejador" SL3000XL	4	LED de status. Quando o LED de estado acende continuamente, a conduta do 'farejador' está ligada à alimentação de tensão.
2	Interface para um cabo de dados, para ligação a uma unidade de manejo CU1000 externa. Veja também "Apenas XL3000flexRC: montar o cabo de dados e a CU1000 [32]".		
3	Área para fixação de um suporte para a conduta do "farejador"		

Vista de trás



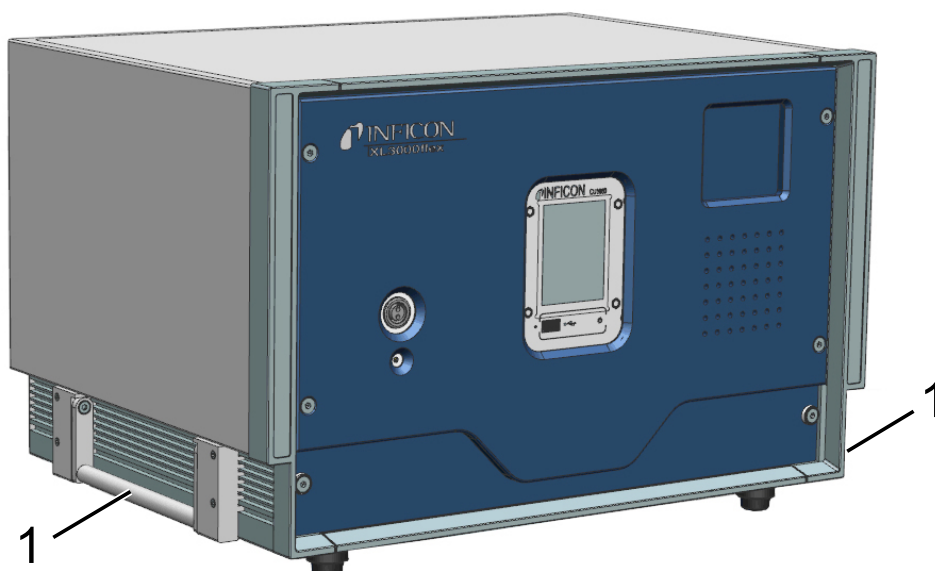
1	Filtro da entrada do ventilador	5	Conexão para cabo de rede
2	Filtro da entrada do ventilador	6	Parafusos de fixação para uma trilha industrial (para montagem do módulo I/O IO1000 ou do módulo de barramento, opcional)
3	Interruptor para ligar e desligar o aparelho	7	Conexão "TL" para cabo de conexão ao adaptador de calibração para fugas de ensaio
4	Fusível elétrico	8	Conexão "LD" para o cabo de dados do módulo de E/S ou do módulo de barramento

Vista de baixo



- | | | | |
|---|-------------------------------|---|------------------------------|
| 1 | Filtro da saída do ventilador | 2 | Pés de borracha (4 unidades) |
|---|-------------------------------|---|------------------------------|

Alças laterais de transporte



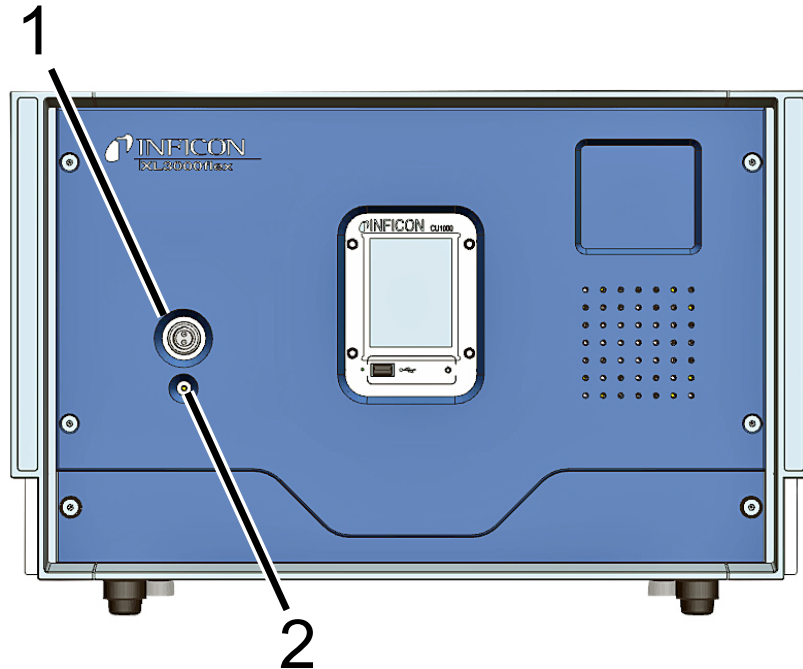
- | | |
|---|---------------------|
| 1 | Alças de transporte |
|---|---------------------|



O aparelho não pode ser aberto!

4.4 Conduta do "farejador" SL3000XL

4.4.1 Visão geral do aparelho



1 Conexão SL3000XL, conexão para a conduta do 'farejador' no lado frontal

2 O LED de status indica o estado de operação. Quando o LED de estado acende continuamente, a conduta do 'farejador' está ligada à alimentação de tensão.



Acessórios necessários para a operação

Para a operação do XL3000flex é necessária a conduta do 'farejador' SL3000XL. Ela está disponível em diferentes comprimentos (veja Escopo do fornecimento e acessórios).

Ver também em

📄 Conectar a conduta do 'farejador' [▶ 29]

4.4.2 Elemento de comando na manopla

Na tela da manopla é exibida uma parte das informações exibidas na tela principal.



Fig. 1: Condução do "farejador" SL3000XL

A taxa de fuga é exibida com um gráfico de barras e indicada numericamente. A unidade de medida é a mesma da tela principal.

Além disso, a tela mostra o tipo de gás e a concentração do gás de ensaio. Com o XL3000flex atuando no modo de operação High Flow, a indicação do tipo de gás fica escurecida.

As mensagens de alerta e erro são exibidas na tela. A mensagem é confirmada com a tecla direita. Além disso, com a tecla direita é possível alternar entre Low Flow e High Flow.

Com a tecla esquerda se obtém uma aferição ZERO: A tela de segundo plano é ajustada para ZERO pressionando a tecla.

O manípulo está equipado com LEDs para trabalhos em locais pouco iluminados.

ADVERTÊNCIA

Risco de danos oculares ou dor de cabeça

Os LEDs produzem uma luz concentrada que pode danificar os olhos.

- ▶ Não olhe para os LEDs por muito tempo ou à curta distância.

4.5 Elementos da tela sensível ao toque

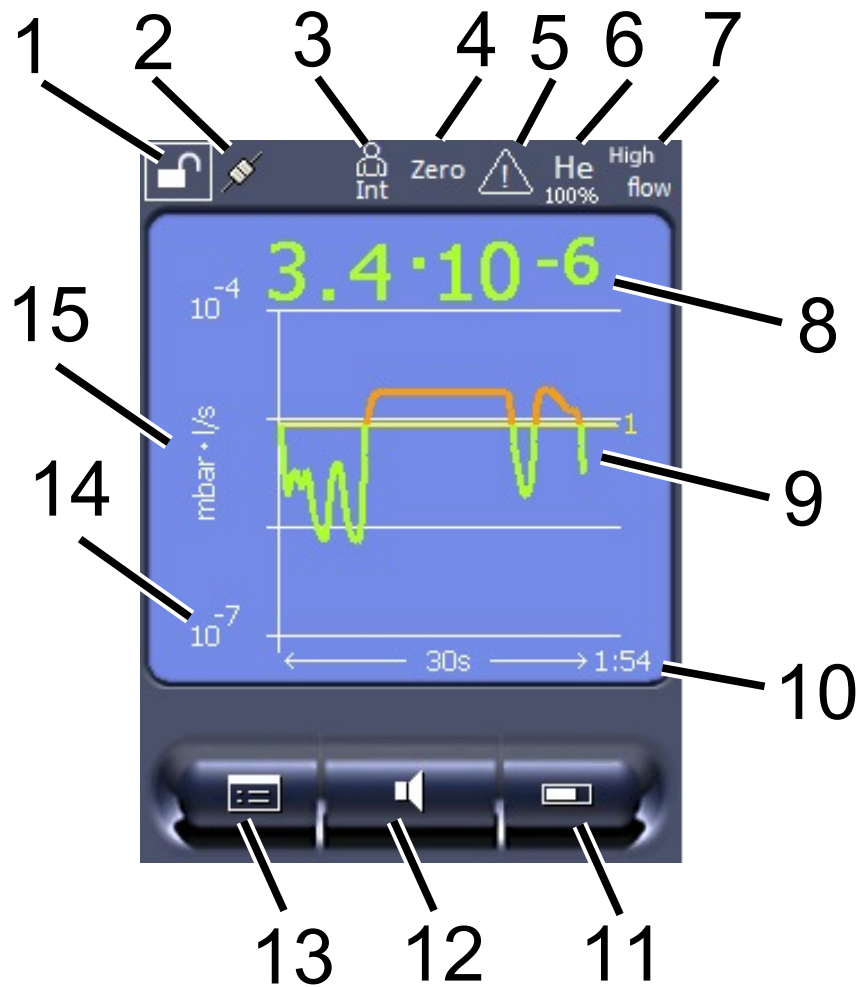


Fig. 2: Tela de medição

1	Bloqueio de teclas	2	Estado da comunicação	3	Operador
4	ZERO	5	Aviso	6	Gás de ensaio
7	Modo de operação	8	Taxa de fuga com função Peak Hold	9	Representação gráfica da taxa de fuga e da função Peak Hold
10	Eixo do tempo	11	Tecla "Favorito 2"	12	Tecla "Favorito 1"
13	Menu	14	Eixo de valores	15	Eixo de valores

1 - Bloqueio de teclas

A unidade de manejo pode ser bloqueada e liberada mantendo pressionado o símbolo de bloqueio de teclas por um tempo mais longo.

2 - Símbolo do status de comunicação

- Símbolo conectado: O aparelho se comunica com o módulo do espectrômetro de massas.

- Símbolo desconectado: O aparelho não se comunica com o módulo do espectrômetro de massas.
- Para redefinir (reset) a unidade de manejo, pressione o botão de reset com o PIN de toque, consulte também "Construção do aparelho [▶ 13]", primeira figura.

3 - Operador

O operador registrado é indicado por uma abreviatura.

Exibição	Significado
Ope	Operador
Sup	Supervisor
Int	Integrador
Ser	Serviço

4 - ZERO

A supressão da base está ativada.

5 - Símbolo para atenção

Os avisos de advertência ativos são armazenados no aparelho.

Os avisos de advertência ativos podem ser exibidos através do menu "Info > Histórico > Advertências ativas".

6 - Gás de ensaio

Gás de ensaio selecionado e concentração do gás de ensaio em percentual.

Exibição	Significado
He	Hélio (^4He)
H2	Hidrogênio
M3	por ex. H-D, ^3He ou H_3

7 - Modo de operação

Tipo de operação selecionado

Exibição	Modo de operação
LOW FLOW	XL Sniffer Adapter em LOW FLOW
HIGH FLOW	XL Sniffer Adapter em HIGH FLOW

8 - Taxa de fuga

Indicação de medição atual da taxa de fuga.

9 - Graf

Exibição gráfica da taxa de fuga $Q(t)$.

10 - Taxa de fuga

Eixo do tempo da taxa de fuga $Q(t)$.

11 - Tecla "Favorito 2"

Com essa tecla podem ser armazenados os parâmetros preferidos.

12 - Tecla "Favorito 1"

Com essa tecla podem ser armazenados os parâmetros preferidos.

13 - Símbolo para o menu

Todas as funções e parâmetros da unidade de manejo podem ser acessados através da tecla "Menu".

Um esquema completo do Menu está incluído no pen drive USB fornecido junto com aparelho.

14 - Eixo de valores

Eixo de valores da taxa de fuga $Q(t)$.

15 - Unidade de medida

Unidade de medida do eixo de valores.

4.6 Elementos das indicações de falha e advertência



4.7 Dados técnicos

Dados mecânicos

XL3000flex	
Dimensões (C x L x A)	544 x 404 x 358 mm
Peso	37,5 kg

XL3000flexRC	
Dimensões (C x L x A)	544 x 404 x 358 mm
Peso	36,5 kg

Dados elétricos

XL3000flex, XL3000flexRC	
Potência	280 VA

XL3000flex, XL3000flexRC	
Tensão de operação	100 - 240 V, 50 / 60 Hz
Fusível principal	2x T6,3 A 250 V
Tipo de proteção	IP 30
Categoria de sobretensão	II

Dados físicos

XL3000flex, XL3000flexRC	
Tempo de aceleração	150 s
Gases detectados	Hélio, hidrogênio
Massas detectadas	^4He , H_2 , Massa 3 (p. ex., H-D, ^3He ou H_3)
Fonte iônica	2 filamentos de irídio revestidos de ítria de longa duração
Fluxo de gás ¹	
• High Flow	3000 sccm
• Low Flow	300 sccm
Taxa de fuga mínima detectável (KnL)	
• Hélio	
• High Flow	2×10^{-6} mbar l/s
• Low Flow	2×10^{-7} mbar l/s
• Gás de formação (95/5)	
• High Flow	2×10^{-6} mbar l/s
• Low Flow	2×10^{-7} mbar l/s
Tempo de resposta	
• High Flow	< 1 s
• Low Flow	< 1 s
O nível de pressão sonora de emissão ponderada A na localização do operador é inferior a 70 dB para todas as utilizações previsíveis do dispositivo (A). A declaração de medição das emissões sonoras foi elaborada em conformidade com a norma uniformizada DIN EN ISO 3744: 2011.	

¹ Medido a 1 atm (1013 mbar) ao nível do mar. A pressão do gás se altera com a pressão atmosférica e, assim, também com a altitude geográfica.

Condições ambientais

XL3000flex, XL3000flexRC	
Temperatura ambiente admissível (em operação)	10 °C ... 40 °C
Altitude máx. acima do nível do mar	2000 m
Umidade relativa máx. do ar ≤ 31 °C	80 %
Umidade relativa máx. do ar > 31 °C	50 %
Temperatura de armazenamento	-20 °C ... 60 °C
Grau de contaminação	2

4.8 Definições de fábrica

A seguinte tabela indica as definições de fábrica para o modo de operação "Farejamento".

Parâmetros	Definição de fábrica
Expoente AO limite superior	1×10^{-5}
Massa de fator de equivalência 2 (H2)	1.0
Massa de fator de equivalência 3	1.0
Massa de fator de equivalência 4 (He)	1.0
Massa molar do gás de equivalência (massa de gás de ensaio 2 (H2))	2.0
Massa molar do gás de equivalência (massa de gás de ensaio 3)	3.0
Massa molar do gás de equivalência (massa de gás de ensaio 4 (He))	4.0
Modo de operação	XL Sniffer Adapter
Endereço do módulo de barramento	126
Pressão capilares obstruídos (Low Flow)	0,2 mbar
Pressão capilares rompidos (Low Flow)	0,6 mbar
Supervisão capilar de pressão obstruída – com XL Sniffer Adapter (High Flow)	150 mbar
Supervisão capilar de pressão rompida – com XL Sniffer Adapter (High Flow)	400 mbar
Unidade de pressão (interface)	mbar
Emissão	Ligado

Parâmetros	Definição de fábrica
Seleção da taxa de fuga do filtro	1×10^{-10}
Tempo ZERO do filtro	5 s
Tipo de filtro	I-Filter
Teor de gás em percentagem H ₂ (M3, He)	5 % H ₂ , 100 % M3, 100% He
Lastro de gás	Desligado
Protocolo do módulo I/O	ASCII
Solicitação de calibragem	Ligado
Fator de calibragem VAC/SNIF Mx (para vácuo, farejamento e todas as massas)	1.0
Seleção do catodo	Auto Cat1
Modo de compatibilidade	XL Sniffer Adapter
Config. Saída analógica 1	Mantissa da taxa de fuga
Config. Saída analógica 2	Expoente da taxa de fuga
Config. Escala da saída analógica	0,5 V / década
Configuração das saídas digitais	Pino 1: Disparador 1, invertido Pino 2: Disparador 2, invertido Pino 3: Disparador 3, invertido Pino 4: Disparador 4, invertido Pino 5: Pronto Pino 6: Erro, invertido Pino 7: Pedido de CAL, invertido Pino 8: Aberto, invertido
Configuração das entradas digitais	Pino 1: Seleção CAL din. / normal Pino 2: Farejamento Pino 3: Start/Stop, invertido Pino 4: ZERO Pino 5: CAL externo Pino 6: CAL interno Pino 7: Não ocupado Pino 8: Atualização ZERO Pino 9: – Pino 10: –
Unidade de taxa de fuga SNIF, (tela e interface)	mbar l/s
Unidade de taxa de fuga VAC, (tela e interface)	mbar l/s
Limite superior da taxa de fuga VAC (interface)	1.0×10^4
Limite inferior da taxa de fuga VAC (interface)	1.0×10^{-12}
Limite superior da taxa de fuga SNIF (interface)	1.0×10^4
Limite inferior da taxa de fuga SNIF (interface)	1.0×10^{-8}
Modo ventoinha	Ventoinha sempre ligada

Parâmetros	Definição de fábrica
Fator de máquina em modo de espera	Desligado
Fator de máquina / Fator de farejamento	1.0 (para todas as massas)
Massa	4
Módulo na conexão I/O	IO1000
Estado nominal da TMP	Ligado
Fuga de ensaio externa SNIF	9.9×10^{-2}
Fuga de ensaio externa VAC	9.9×10^{-2}
Fuga de ensaio interna	9.9×10^{-2}
Fuga de ensaio interna abertura	Desligado
Reconhecimento do cabo farejador	Ligado
LED do farejador Alarme configurado	Piscar
LED do farejador Luminosidade	5
Campainha do farejador	Disparador
Farejador Tecla fluxo	Ligado
Tecla farejador ZERO	Ligado
Idioma	Inglês
Altere a campainha para mudo	Desligado
Rotação da TMP	1000
Nível do disparador 1 (2, 3, 4)	2×10^{-4} mbar l/s (1×10^{-5}) mbar l/s
Teste de pré-amplificador com CAL	Ligado
Aviso de manutenção	TMP e bomba de diafragma
ZERO no start	Ligado
Modo ZERO	Tudo sob pressão

5 Instalação

Para a montagem do aparelho, veja “Construção do aparelho [▶ 13]”.

5.1 Instalar

CUIDADO

Perigo de ferimentos devido ao içamento do aparelho pesado

O aparelho pesa mais de 37 kg e pode escorregar das mãos.

- ▶ Levante e transporte o aparelho apenas com pessoas fisicamente capazes de fazê-lo.
- ▶ O levantamento e o transporte do aparelho deve ser realizado por pelo menos duas pessoas.
- ▶ Para içar o aparelho, utilize os manípulos nas suas laterais.
- ▶ Para evitar esmagar as mãos, os pés do aparelho não devem apontar para cima quando forem levantados ou transportados.
- ▶ O aparelho não pode ser içado e transportado usando apenas um dos manípulos.

CUIDADO

Risco de ferimentos devido a instalação incorreta

Se o aparelho não for colocado sobre uma superfície plana e antiderrapante, ele poderá cair e causar ferimentos ou danos materiais.

- ▶ Coloque o aparelho sobre uma estação de trabalho plana e antiderrapante.

OBSERVAÇÃO

Danos materiais devido ao aparelho superaquecido

O aparelho aquece durante a operação e pode superaquecer sem ventilação suficiente.

- ▶ Preste atenção aos dados técnicos.
- ▶ Garanta a ventilação suficiente, especialmente nas aberturas de ventilação na parte traseira e na parte inferior: Conservar no mínimo 20 cm de espaço livre à frente, atrás e aos lados.
- ▶ Para garantir uma exaustão correta do ar na parte inferior do aparelho, posicione-o em uma superfície plana.
- ▶ Mantenha fontes de calor afastadas do aparelho.

⚠️ ADVERTÊNCIA**Perigo devido à umidade e eletricidade**

A penetração de umidade no aparelho pode causar ferimentos em pessoas devido a choque elétrico e danos materiais devido a curto-circuito.

- ▶ Opere o aparelho somente em ambiente seco e espaços interiores.
- ▶ Utilize o aparelho longe de líquidos e fontes de umidade.
- ▶ Instale o aparelho de tal forma que tomada elétrica sempre fique acessível para desconexão do aparelho.
- ▶ Não opere o aparelho em água parada e não o exponha a gotas de água ou outros líquidos.
- ▶ Evite o contato do aparelho com bases, ácidos e solventes.

⚠️ ADVERTÊNCIA**Perigo por choques elétricos**

Produtos que não estejam ligados à terra corretamente ou produtos não protegidos podem representar um risco de vida no caso de falhas. Não é permitido utilizar o aparelho sem condutor de proteção.

- ▶ Utilize somente o cabo de rede de 3 fios fornecido.
- ▶ Certifique-se de que a tomada elétrica sempre fique bem acessível.

OBSERVAÇÃO**Danos à bomba turbomolecular devido a movimentos bruscos**

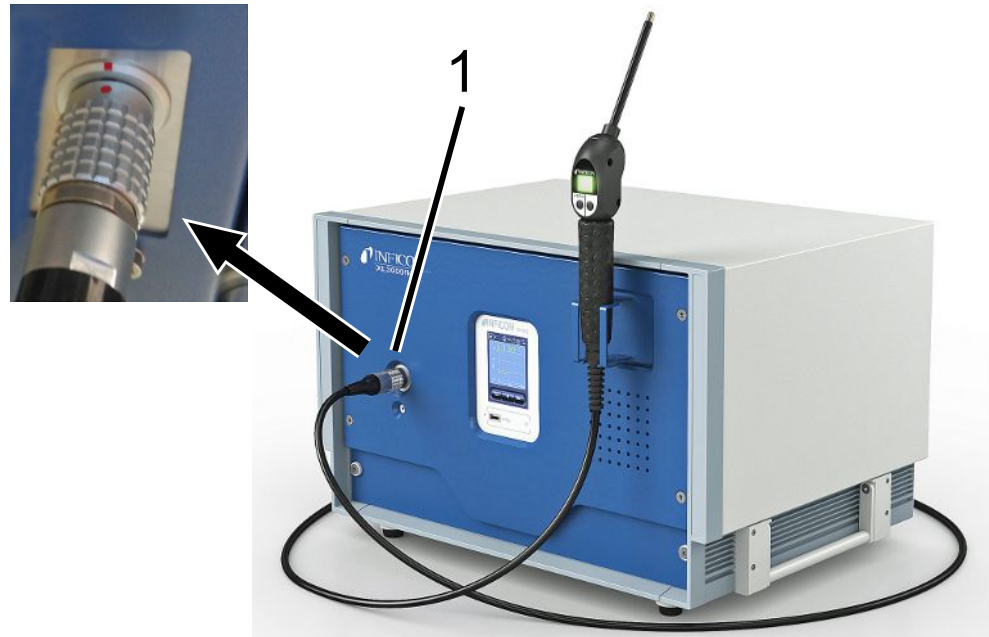
Movimentos bruscos podem danificar a boma turbomolecular em uso.

- ▶ Evite movimentos bruscos ou vibrações no aparelho durante a operação e até dois minutos após o desligamento.

- Coloque o aparelho sobre uma estação de trabalho plana e antiderrapante.
- Cuidado para não tropeçar ao instalar o aparelho e conectar os cabos.

5.2 Conectar a conduta do 'farejador'

Conecte a conduta do 'farejador' antes de colocar o aparelho em operação!

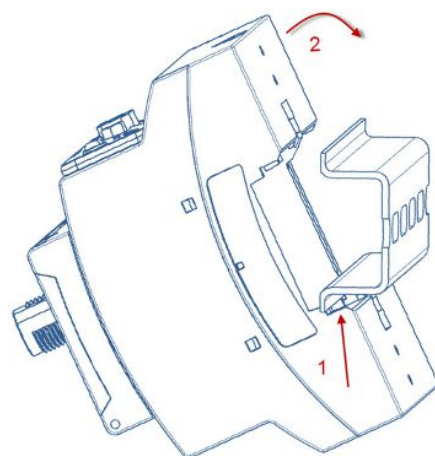


1 Conexão para linha farejadora

- 1 Alinhe a marca vermelha no conector da conduta do 'farejador' com a marca vermelha na bucha.
- 2 Empurre o conector da conduta do 'farejador' para dentro da bucha do aparelho até ele engatar. O conector não deve ser movido com facilidade.

5.3 Instalação do módulo de E/S ou do módulo de barramento (opcional)

Ambos os módulos são interfaces para controle do detector de fugas XL3000flex.



- ✓ Você dispõe de um módulo de E/S ou módulo de barramento disponível separadamente. Veja também "Acessórios [▶ 103]".
- ✓ Você dispõe de um trilho DIN-TS35 disponível comercialmente.
 - 1 Coloque o detector de fugas do "farejador" a pelo menos 20 cm de distância em todos os lados.
 - 2 Conecte a conduta do "farejador" SL3000XL à parte frontal do XL3000flex.
 - 3 Fixe o trilho DIN usando os parafusos já localizados nos furos roscados nos locais designados na parte de trás do aparelho (consulte Construção do aparelho [▶ 13]).
 - 4 Para isso, em seguida, encaixe o módulo na parte inferior do trilho DIN e pressione ele contra o trilho DIN na parte superior até encaixar.
 - 5 Conecte o módulo de E/S ou o módulo de barramento através de um cabo de dados no soquete LD na parte de trás do XL3000flex.

Ver também em

- 📄 Selecione o tipo do módulo de extensão [▶ 44]
- 📄 Ocupe as saídas analógicas do módulo I/O [▶ 45]
- 📄 Definições para o módulo de barramento BM1000 [▶ 52]

5.4 Fixar o suporte para conduta do "farejador" (opcional)

ADVERTÊNCIA

Perigo para portadores de marcapasso devido a ímãs

A função de um marcapasso pode ser influenciada devido ao ímã na parte traseira do suporte.

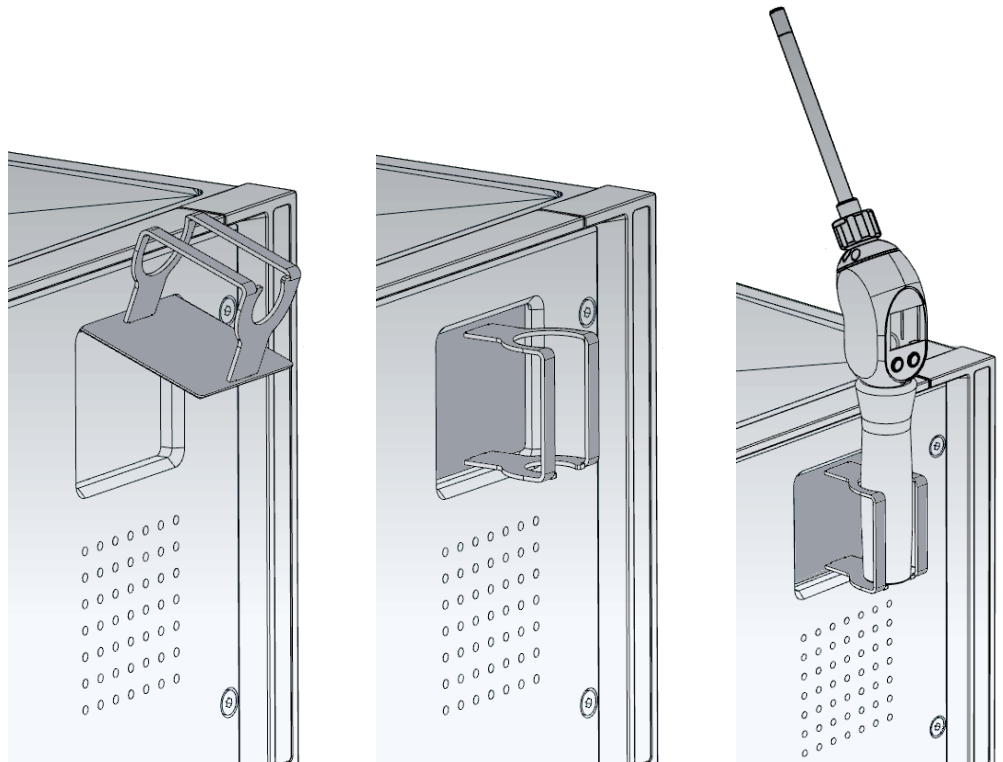
- ▶ Se estiver usando um marca-passo, não faça você mesmo a instalação.
- ▶ Se você usa um marcapasso, sempre mantenha uma distância de pelo menos 10 cm do suporte ao operar o aparelho.

CUIDADO

Risco de lesão devido a ponta do "farejador"

- ▶ Para evitar ferimentos causados por contato indesejado com a ponta do "farejador", alinhe a ponta do "farejador" no suporte, de modo que ela aponte para longe do operador.

Um suporte está disponível para a ponta do "farejador". O suporte pode ser instalado na frente do aparelho, consulte também "Construção do aparelho [▶ 13]".



- 1** Pendure o suporte com os ganchos nas ranhuras na parte dianteira do aparelho.
- 2** Pressione o suporte contra o painel frontal do aparelho.
⇒ O suporte é puxado para a placa frontal do aparelho por meio de um ímã na parte traseira.
- 3** Quando não estiver em uso, fixe a conduta do "farejador" no suporte, de modo que fique longe do operador.

5.5 Apenas XL3000flexRC: montar o cabo de dados e a CU1000



- ▶ Ligue o detector de fugas e a CU1000 separada através de um cabo de dados. Para isso, use a interface na parte frontal do aparelho.



Acessórios necessários

A XL3000flexRC é fornecida no escopo de fornecimento padrão sem cabo de dados e unidade de manejo CU1000. Ambos são necessários para a função descrita. Ver também "Acessórios [▶ 103]" e as instruções de funcionamento da unidade de controle CU1000.

6 Operação

6.1 Ligue o aparelho

- ▶ Ligue o XL3000flex acionando o interruptor principal no lado traseiro do aparelho, veja também “Construção do aparelho [▶ 13]”.
- ⇒ O sistema inicia-se automaticamente.
- ⇒ Após essa ligação, o LED verde acende na tampa frontal do XL3000flex.

6.2 Definições básicas

O aparelho é fornecido montado e pré-configurado, de modo que as definições básicas já foram feitas.

Para verificar ou alterar as definições, consulte primeiro as definições de fábrica. Veja também as definições de fábrica do XL3000flex (Definições de fábrica [▶ 24]).

6.2.1 Definir o idioma

Selecionar o idioma da tela. A definição de fábrica é inglês. (A tela no manípulo da conduta do 'farejador' SL3000XL exibe avisos em inglês em vez de russo e chinês).

Alemão
Inglês
Francês
Italiano
Espanhol
Português
Russo
Chinês
Japonês

Unidade de manejo	Menu principal > Definições > Configurar > Unidade de manejo > Idioma
Protocolo LD	Comando 398
Protocolo ASCII	*CONFig:LANG

6.2.2 Defina a data e a hora

Definir a data	
Formato: DD.MM.AA	
Unidade de manejo	Menu principal > Definições > Data/horário > Data
Protocolo LD	Comando 450
Protocolo ASCII	*HOUR:DATE
Definir a hora	
Formato: hh:mm	
Unidade de manejo	Menu principal > Definições > Data/horário > Horário
Protocolo LD	Comando 450
Protocolo ASCII	*HOUR:TIME

6.2.3 Selecione a unidade da taxa de fuga

Unidade da taxa de fuga
Exibição

Selecione a unidade da taxa de fuga na tela para farejamento	
0	mbar l/s (definições de fábrica)
1	Pa m ³ /s
2	atm cc/s
3	Torr l/s
4	ppm
5	g/a
6	oz/yr
7	sccm
8	sft ³ /yr
Unidade de manejo	Menu principal > Exibição > Unidades (Exibição) > Unidade da taxa de fuga SNIF
Protocolo LD	Comando 396 (farejamento)
Protocolo ASCII	Comando *CONFig:UNIT:SNDisplay

Unidade da taxa de fuga Interface

Selecione a unidade da taxa de fuga das interfaces para farejamento	
0	mbar l/s (definições de fábrica)
1	Pa m ³ /s
2	atm cc/s
3	Torr l/s

4	ppm
5	g/a
6	oz/yr
7	sccm
8	sft ³ /yr
Unidade de manejo	Definições > Configurar > Interface > Unidades (Interface) > Unidade de taxa de fuga SNIF
Protocolo LD	Comando 432 (farejamento)
Protocolo ASCII	Comando *CONFig:UNIT:LRSnif

6.2.4 Selecionar a unidade de pressão da tela

Unidades de pressão	
mbar	atm
Pa	Torr
Unidade de manejo	Menu principal > Exibição > Unidades (Exibição) > Unidade de pressão

6.2.5 Selecionar a unidade das interfaces para pressão

Unidade de pressão Interface

Selecione a unidade de pressão das interfaces	
0	mbar (definições de fábrica)
1	Pa
2	atm
3	Torr
Unidade de manejo	Menu principal > Definições > Configurar > Interfaces > Unidades (Interface) > Unidade de pressão
Protocolo LD	Comando 430 (farejamento)
Protocolo ASCII	Comando *CONFig:UNIT:Pressure

6.2.6 Definições do XL Sniffer Adapter

Para a operação com o XL Sniffer Adapter você deve

- utilizar a conduta do 'farejador' SL3000XL,
- selecionar o modo de operação "XL Sniffer Adapter", veja "Modo de operação "Farejamento" [▶ 52]".

Função da tecla direita do farejador

Ative e/ou desative a tecla direita da conduta do 'farejador' SL3000XL (alterne entre Low Flow e High Flow). Desativar a tecla evita interferências acidentais na medição.

Unidade de manejo	Definições > Configurar > Modos de operação > Farejamento > Farejador > Teclas > Farejador teclas fluxo
Protocolo LD	Comando 415
Protocolo ASCII	Comando *CONFig:HFBUTTON

Função Search

Com a função Search ativada, o alarme é ligado automaticamente ao disparador 2 assim que é feita a comutação para High Flow.

- Função Search desligada: Alarme quando o disparador 1 é ultrapassado.
- Função Search ligada e operação em Low Flow: Alarme quando o disparador 1 é ultrapassado.
- Função Search ligada e operação em High Flow: Alarme quando o disparador 2 é ultrapassado.

0	Desligado
1	Ligado

Unidade de manejo	Definições > Disparador > Search
Protocolo LD	Comando 380
Protocolo ASCII	Comando *CONFig:SEARCH

No SL3000XL, a barra de taxa de fuga, a troca de iluminação de fundo, a campainha e a troca da iluminação das pontas do farejador sempre são dependentes do disparador utilizado.

LEDs do farejador: Luminosidade

Defina a luminosidade dos LEDs, previstos para a iluminação do local procurado. Essa definição consiste do processo de medição sem a configuração do LED de alarme, como abaixo.

De „0“ (desligado) até „6“ (máx.)

Unidade de manejo	Definições > Configurar > Modos de operação > Farejamento > Farejador > Led > Luminosidade do led do farejador
Protocolo LD	Comando 414
Protocolo ASCII	Comando *CONFig:BRIGHtNess

LEDs do farejador: Configuração do alarme

Comportamento dos LEDs no farejador quando o valor do disparador 1 é ultrapassado.

Desligado	sem reação
Piscar	Os LEDs piscam
Iluminação	Os LEDs acendem na luminosidade máxima.

Unidade de manejo	Definições > Configurar > Modos de operação > Farejamento > Farejador > Led > Config. alarme led do farejad.
Protocolo LD	Comando 413
Protocolo ASCII	Comando *CONFig:LIGHTAlarm
Campainha do farejador: Configuração do alarme	Comportamento da campainha do farejador na ultrapassagem do valor do disparador.
Desligado	sem reação
Disparador	signal acústico/alarme vibratório
Unidade de manejo	Definições > Configurar > Modos de operação > Farejamento > Farejador > Campainha > Campainha do farejador
Protocolo LD	Comando 417
Protocolo ASCII	Comando *CONFig:BEEP
Exibição do teor de hidrogênio	Para farejamento com gás de formação utiliza-se hidrogênio. O teor de hidrogênio é considerado a partir dessa informação. Para isso eleva-se a taxa de fuga exibida pelo fator correspondente. Para os gases (M3, He) o teor de gás pode ser igualmente definido.
	0 ... 100 %
Unidade de manejo	Definições > Configurar > Modos de operação > Farejamento > Teor de gás > Massa2 > Teor de gás em percentual H2
Protocolo LD	Comando 416
Protocolo ASCII	Comando *CONFig:PERcent
Intervalo de Auto Standby	Defina o tempo decorrido em minutos, até a ativação de Standby. Opere o aparelho em High Flow caso o filtro da conduta do 'farejador' fique sujo rapidamente. Ative Auto Standby para economia em Low Flow. Quando a conduta do 'farejador' se movimentar, o fluxo selecionado anteriormente é ativado automaticamente.
	De „0“ (desligado) até „60“ (máx.)
Unidade de manejo	Definições > Configurar > Modos de operação > Farejamento > Auto Standby > Intervalo Auto Standby
Protocolo LD	Comando 480
Protocolo ASCII	Comando *CONFig:STANDBYDel
Valor da pressão capilares XL obstruídos (High Flow)	Para detectar a obstrução dos capilares XL (High Flow, 3000 sccm), define-se um valor de pressão mínimo. Se o valor for inferior, o sistema emite o aviso de advertência 550. Para valores ainda menores é emitido o aviso de falha 551.
	100 ... 300 mbar

Unidade de manejo	Definições > Configurar > Modos de operação > Farejamento > Capilares > Obstruídos XL > Pressão capilares obstruídos XL
Protocolo LD	Comando 455
Protocolo ASCII	Comando *CONFig:PRESSXLLow
Valor da pressão Capilares XL rompídos (High Flow)	Para detectar o rompimento dos capilares XL (High Flow, 3000 sccm), define-se um valor de pressão máximo. Se esse valor for ultrapassado, o sistema emite o aviso de advertência 552. 200 ... 600 mbar
Unidade de manejo	Definições > Configurar > Modos de operação > Farejamento > Capilares > Rompídos XL > Pressão capilares rompídos XL
Protocolo LD	Comando 456
Protocolo ASCII	Comando *CONFig:PRESSXLHigh
Selecione o fluxo	Selecione Low Flow ou High Flow. Observação: A seleção também pode ser feita com a tecla direita do farejador ou armazenada em uma das teclas de favoritos da unidade de manejo. Baixo (Low Flow) Alto (High Flow)
Unidade de manejo	Definições > Configurar > Modos de operação > Fluxo > Controle de fluxo ou funções > Fluxo > Controle de fluxo
Protocolo LD	Comando 229
Protocolo ASCII	Comando *CONFig:Highflow

6.2.7 Tipos de operador e autorizações

Existem quatro tipos diferentes de operador, identificados através de diferentes autorizações. O integrador é registrado na fábrica.

Outros operadores podem ser registrados. A tabela a seguir indica as possibilidades de cada tipo de operador, para registrarem novos tipos de operador.

Registro de operador

Observador	Operador	Supervisor	Integrador
-	Operador	Supervisor	Integrador
	Observador	Operador	Supervisor
		Observador	Operador
			Observador

Para os tipos "Integrador", "Supervisor" e "Operador" deve ser informado no registro um PIN de quatro dígitos (0000 ... 9999). Na fábrica, "0000" é designado para todos os operadores.

Se o PIN "0000" for designado a um operador, esse operador será sempre registrado ao inicializar o sistema (sem solicitação de PIN).

Se houver um módulo I/O conectado, pode ser instalado um interruptor com chave além do PIN. O interruptor com chave é conectado ao módulo I/O através de três entradas digitais (veja Instruções de operação do LDS3000).

A tabela a seguir indica as autorizações de cada tipo de operador.

Função	Observador	Operador	Supervisor	Integrador
Alterar o parâmetro	-	x	x	x
Alterar a exibição das informações de erro	-	x	x	x
Carregar as definições de fábrica	-	-	-	x
Inserir os intervalos de manutenção	-	-	-	x

O menu "Serviço" é acessível somente para o serviço de assistência INFICON.

Exibição de informações de erro

O tipo de informação de erro pode ser definido de maneira diferente para cada tipo de operador. O integrador tem sempre acesso às informações completas.

Número: Número de registro

texto: Descrição resumida

informações: Informações de registro ampliadas

- Apenas números
- Número e texto
- Número, texto e informação

Unidade de manejo

Menu principal > Funções > Dados > Parâmetros > Visualizador de inform. erros (operador, supervisor)

6.2.7.1 Remoção do registro do operador

Na remoção do seu registro, o operador ativa o nível de autorização "Observador".
"Autorização > Observador"

6.2.8 Definição do alarme acústico

ADVERTÊNCIA

Danos à audição devido a sons altos

O nível de alarme do aparelho pode ultrapassar 85dB(A).

- ▶ Defina um volume de no máximo "12" (XL3000flex).
- ▶ Use proteção auditiva adequada no caso de volumes definidos acima de "12".
- ▶ Com o XL3000flexRC, o volume real depende do que se liga à tomada de auscultadores do CU1000.

Volume do fone de ouvido ou do alto falante	
--- (sem som)	
Proporcional: A frequência do sinal acústico é proporcional ao gráfico de barras e/ou altura do diagrama. O intervalo de frequência varia de 300Hz até 3300Hz.	
Setpoint: O volume sonoro é proporcional à taxa de fuga. O som é emitido quando a taxa de fuga do disparador selecionado é ultrapassada.	
Apontar: O som do sinal acústico altera a sua frequência dentro de uma janela de taxas de fuga. Intervalo: Desde uma década abaixo do limiar do disparador até uma década acima. Abaixo desse intervalo o som é constantemente baixo, acima do intervalo, o som é constantemente alto.	
Disparador: Quando o limiar do disparador selecionado é ultrapassado, é emitido um sinal de dois tons.	
Unidade de manejo	Menu principal > Definições > Configurar > Unidade de manejo > Áudio > Tipo de alarme sonoro

Comportamento no caso de advertências ou avisos de erro: Quando a tela sensível ao toque exibe uma advertência ou um erro, um sinal de dois tons é emitido simultaneamente.

6.2.9 Selecionar cátodo

Seleção de um cátodo

O espectrômetro de massas contém dois cátodos. Pelas definições de fábrica, o aparelho utiliza o cátodo 1. Caso ele esteja com defeito, o aparelho comuta automaticamente para o outro cátodo.
Com esta definição, é possível selecionar um cátodo determinado.

0	CAT1
1	CAT2
2	Auto Cat1 (comutação automática para o cátodo 2, definições de fábrica)
3	Auto Cat2 (comutação automática para o cátodo 1)

4	OFF
Unidade de manejo	Menu principal > Definições > Configurar > Módulo MS > Fonte iônica > Cátodo > Seleção do cátodo
Protocolo LD	530
Protocolo ASCII	*CONFig:CAThode *STATus:CAThode

6.2.10 Alterar a exibição do eixo

A tela sensível ao toque exibe os parâmetros em cinza quando

- o usuário não deve alterar o seu valor,
- porque as versões antigas do software do módulo do espectrômetro de massas LDS3000 não suportam esses parâmetros.

Escala do eixo Q(t)

Linear ou logarítmico	
Lin.	
Log.	
Unidade de manejo	Menu principal > Exibição > Eixo Q(t) > Linear ou logarítmico
Número de décadas na exibição logarítmica	
1	
2	
3	
4	
Unidade de manejo	Menu principal > Exibição > Eixo Q(t) > Décadas
Escala automática	
Desligado	
Ligado	
Unidade de manejo	Menu principal > Exibição > Eixo Q(t) > Escala automática

Escala do eixo do tempo

Escala do eixo do tempo	
15 s	240 s
30 s	480 s
60 s	960 s
120 s	
Unidade de manejo	Exibição > Eixo do tempo > Escala eixo do tempo

6.2.11 Alterar a exibição do valor de medição

Exibição do valor de medição

Tipo da exibição gráfica	
Diagrama linear	
Gráfico de barras	
Unidade de manejo	Menu principal > Exibição > Tela de medição > Tela dos valores de medição
Representação numérica dos valores de medição	
Desligado	
Ligado	
Unidade de manejo	Menu principal > Exibição > Tela de medição > Tela dos valores de medição

6.2.12 Exibir indicações de calibragem

Suprimir ou permitir indicações de calibragem com o seguinte conteúdo:	
<ul style="list-style-type: none"> • Aparelhos de vazamento da fuga de ensaio utilizada • A calibragem não deve ser efetuada nos primeiros 20 minutos depois de ligar 	
DESLIGADO (suprimido)	
LIGADO (permitido)	
Unidade de manejo	Menu principal > Definições > Configurar > Unidade de manejo > Advertências > Exibir indicações de calibragem

6.2.13 Exibir solicitação de calibragem

A solicitação de calibragem pode ser permitida ou suprimida.	
DESLIGADO (suprimido)	
LIGADO (permitido)	
Unidade de manejo	Definições > Configurar > Unidade de manejo > Advertências > Exibir solicitação de calibragem

6.2.14 Mostrar advertências

Advertências e avisos de erro podem ser exibidos na tela de toque.
--

Desligado	
Ligado	
Unidade de manejo	Menu principal > Definições > Configurar > Unidade de manejo > Advertências > Exibir advertências

6.2.15 Desligamento automático da tela sensível ao toque

Para economizar energia, a tela de toque pode se autodesligar após um determinado período de tempo em que não houve nenhuma ação.	
30 s	10 min
1 min	30 min
2 min	1 h
5 min	∞ (=nunca)
Unidade de manejo	Menu principal > Definições > Configurar > Unidade de manejo > Energia > Exibição de para

6.2.16 Alterar a luminosidade da tela

Luminosidade da tela	
20 ... 100%	
Unidade de manejo	Menu principal > Exibição > Luminosidade > Luminosidade da tela

6.2.17 Exibir valores limiares

Seleção do valor limiar da taxa de fuga que será exibido na tela sensível ao toque.	
1	
2	
3	
4	
Unidade de manejo	Menu principal > Definições > Disparador > Seleção de aparelho

6.2.18 Ocupação das teclas favoritos

As teclas favoritos oferecem acesso direto a funções individuais. Elas podem ser ocupadas por usuários com autorização "Supervisor" ou superior.

Favorito 1: Tecla intermediária

Favorito 2: Tecla direita

Favorito 3: Tecla direita inferior no menu principal

Volume	Comutação de fluxo
Definições de exibição	Verificar CAL
Start/Stop	Assistente AQ (não aplicável a XL3000flex!)
Exibição da medição	Gás equivalente
ZERO	- - - (= sem função)
CAL	

Unidade de manejo Menu principal > Definições > Favoritos > Favorito 1 (2, 3)

6.2.19 Selecione o tipo do módulo de extensão

Selecione o módulo de extensão

Selecione o tipo de módulo conectado a uma conexão I/O

Módulo I/O

Módulo de barramento

Unidade de manejo	Menu principal > Definições > Configurar > Interfaces > Seleção de aparelho > Módulo na conexão I/O ou Menu principal > Definições > Configurar > Acessórios > Seleção de aparelho > Módulo na conexão I/O
-------------------	--

Protocolo LD -

Protocolo ASCII -

6.2.20 Configurações gerais de interface (módulo de E/S)

Defina os protocolos de interface

Defina o protocolo para o módulo conectado a uma conexão I/O. Essa definição poderá ser sobrescrita pela chave DIP no IO1000.

LD

ASCII

Binário

LDS1000

Unidade de manejo	Definições > Configurar > Interfaces > Protocolo > Protocolo módulo I/O
Protocolo LD	2593
Protocolo ASCII	*CONFig:RS232

6.2.21 Ocupe as saídas analógicas do módulo I/O

As saídas analógicas do módulo I/O IO1000 podem ser ocupadas com a exibição de valores de medição.

Funções possíveis: Veja a seguinte tabela

Unidade de manejo	Menu principal > Definições > Configurar > Interfaces > Módulo I/O > Saída analóg. > Config. Saída analógica 1/2
Protocolo LD	Comando 222, 223, 224
Protocolo ASCII	Comando *CONFig:REcorder:LINK1 Comando *CONFig:REcorder:LINK2 Comando *CONFig:REcorder:SCALE Comando *CONFig:REcorder:UPPEREXP

Podem ser definidos valores limite para as tensões de saída.

SNIF:	Mín. 1×10^{-9} ... 1×10^{-1} mbar l/s Máx. 1×10^{-8} ... 1×10^{-1} mbar l/s
Unidade de manejo	Menu principal > Definições > Configurar > Interfaces > Limites LR
Protocolo LD	Comando 227 (Snif)
Protocolo ASCII	Comando *CONFig:LIMITS:SNIF

Funções, ocupação das saídas analógicas:

Desligado	As saídas analógicas estão inativas (tensão de saída = 0V).	
Pressão p1 / Pressão p2	1 ... 10 V; 0,5 V / década; 1 V = 1×10^{-3} mbar	
Mantissa da taxa de fuga	1 ... 10 V; linear; na unidade selecionada	Útil somente quando as outras saídas analógicas estiverem ocupadas com "Expoente da taxa de fuga".

Expoente da taxa de fuga	1 ... 10 V; 0,5 V / década; Função escada; $1 \text{ V} = 1 \times 10^{-12}$; na unidade selecionada	Útil somente quando as outras saídas analógicas estiverem ocupadas com "Mantissa da taxa de fuga" ou "Taxa de fuga mant. hister."
Taxa de fuga linear	x ... 10 V; linear; na unidade selecionada	

O limite superior (= 10 V) será definido pelo parâmetro "Expoente do valor limite superior". O valor inferior é sempre 0 (taxa de fuga), o que corresponde a 0 V de tensão de saída. O expoente do valor limite superior pode ser definido em uma década inteira, por ex. 1×10^{-4} mbar l/s.

Definições > Configurar > Interfaces > Módulo I/O > Escal. analóg. > Expoente AO limite superior.

Esta definição é válida para ambas as saídas analógicas, caso uma função de saída relacionada tenha sido selecionada. Conforme a unidade de taxa de saída selecionada, tem-se como resultado outro limite absoluto.

A área selecionada pode ser adicionalmente restringida pelos limites, que são válidos para todas as interfaces, veja acima.

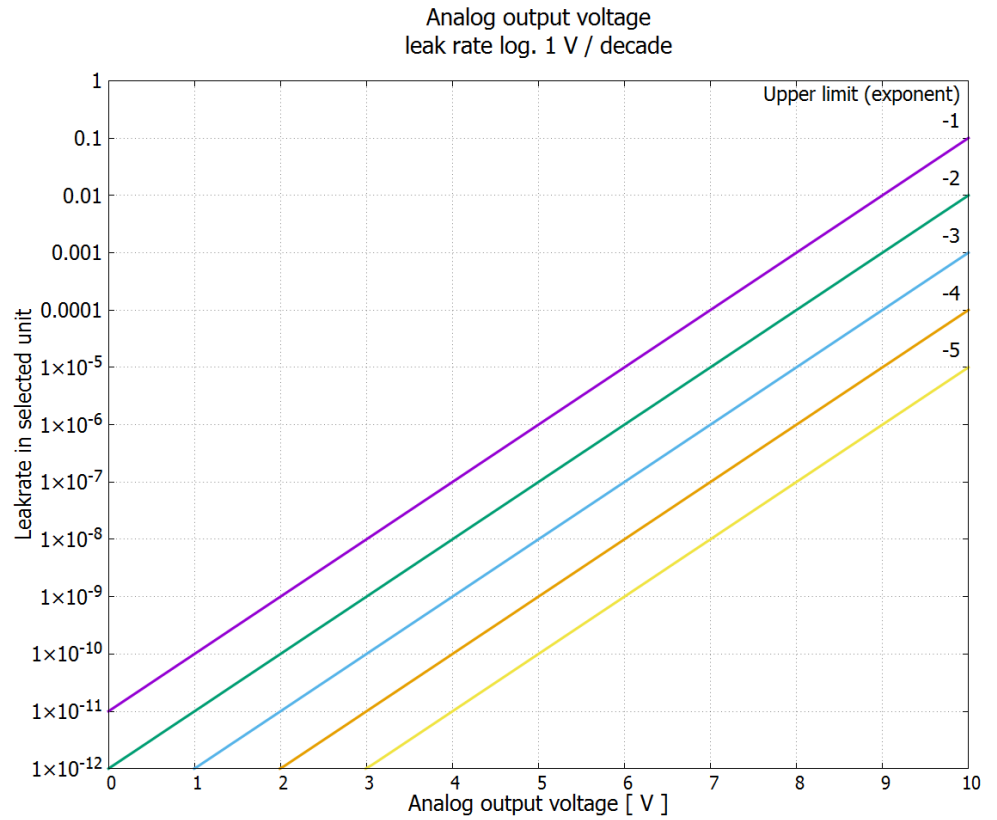
Log. da taxa de fuga	x ... 10 V; logarítmico; na unidade selecionada
----------------------	--

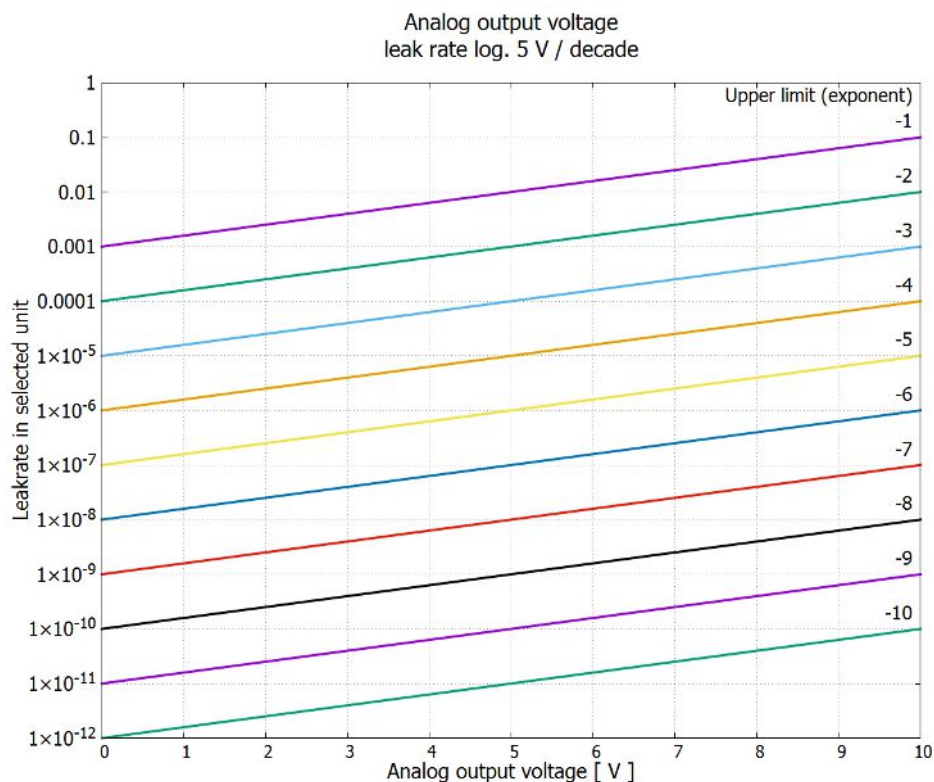
O limite superior (= 10 V) e a escala (V / décadas) são definidos através dos parâmetros "Expoente do valor limite superior" e "Escala para taxa de fuga". Exemplo:

Valor limite definido para 1×10^{-5} mbar l/s (= 10 V). Escala definida em 5 V / década. O limite inferior é de 1×10^{-7} mbar l/s (= 0 V). Na função de saída logarítmica, tanto o aumento em V / década quanto o valor limite superior serão definidos (valor 10 V). Disto resulta o menor valor que pode ser exibido. Os seguintes aumentos podem ser selecionados: 0,5, 1, 2, 2,5, 3, 5, 10 V / década. Quanto maior o valor de aumento definido, menor é a área que pode ser representada. As definições logarítmicas são mais úteis quando diversas décadas puderem ser representadas, o que significa uma definição < 10 V / década. O valor limite superior é o mesmo para ambas as saídas analógicas. Em ambas as seguintes figuras, são representados a título de exemplo 1 V / década e 5 V / década com diferentes definições de valor limite superior. Conforme a unidade de taxa de saída selecionada, tem-se como resultado outro limite absoluto. A área selecionada pode ser adicionalmente restringida pelos limites, que são válidos para todas as interfaces, veja acima.

Através da interface	A tensão de saída pode ser estabelecida através do Protocolo LD Comando 221 para ensaios.	
Taxa de fuga Ma. Hister.	0,7 ... 10 V; linear; na unidade selecionada	Útil somente quando as outras saídas analógicas estiverem ocupadas com "Expoente da taxa de fuga". Através de uma sobreposição da mantissa na área 0,7 até 1,0 é evitado um salto permanente entre duas décadas. 0,7 V corresponde a uma taxa de fuga de $0,7 \times 10^{-x}$. 9,9 V corresponde a uma taxa de fuga de $9,9 \times 10^{-x}$.

Pressão p1 (1 V / déc.)/ Pressão p2 (1 V / déc.)	1 ... 10 V; 1 V / década; 2,5 V = 1×10^{-3} mbar; 8,5 V = 1000 mbar	
Taxa de fuga log. H./ Taxa de fuga Exp. Inv.	Função especial. Utilizar somente sob recomendação da INFICON.	





6.2.22 Ocupe as entradas digitais do módulo I/O

As entradas digitais PLC-IN 1 ... 10 do módulo I/O podem ser livremente ocupadas com as funções disponíveis.

– Sinal ativo: típico 24V

– Sinal inativo: típico 0V.

A saída de 24-V do módulo I/O pode ser usada como sinal ativo.

Cada função pode ser invertida.

Funções possíveis: Veja a seguinte tabela

Unidade de manejo	Definições > Configurar > Interfaces > Módulo I/O > Entr. digit. > Configuração dig. Entrada
Protocolo LD	Comando 438
Protocolo ASCII	*CONFig:PLCINLINK:1 (2 ... 10)

Interruptor com chave

Através de três entradas do PLC, um interruptor com chave externo pode ser conectado a três saídas comutáveis. Com o interruptor com chave, é possível selecionar o nível de autorização do usuário da unidade de manejo.

Tecla 1 – Operador

Tecla 2 – Supervisor

Tecla 3 - Integrador

Exemplo de um interruptor com chave apropriado: Hopt+Schuler, nº 444-05

Funções, ocupação das entradas digitais:

Função	Flanco/ Estado:	Descrição
Sem função	–	sem função
CAL dinâm.	inativo → ativo:	Iniciar a calibragem dinâmica externa.
	ativo → inativo:	Utilize o valor para fundo e conclua a calibragem.
CAL externa	inativo → ativo:	Iniciar a calibragem externa.
	ativo → inativo:	Utilize o valor para fundo e conclua a calibragem.
SNIF/VAC	inativo → ativo:	Ativar o modo de farejamento.
Start	inativo → ativo:	Altere para Meas. (ZERO é possível, todas as saídas de disparador comutam de acordo com a taxa de fuga.)
Stop	inativo → ativo:	Altere para Standby. (ZERO não é possível, todas as saídas de disparador exibem "Valor limiar da taxa de fuga máximo ultrapassado")
ZERO	inativo → ativo:	Ative ZERO.
	ativo → inativo:	Desative ZERO.
ZERO Pulso	inativo → ativo:	Ative e/ou desative ZERO.
Excluir	inativo → ativo:	Exclua um aviso de advertência ou de falha e/ou interrompa uma calibragem.
Lastro de gás	inativo → ativo:	Abrir a válvula do lastro de gás. No XL3000flex sem função.
	ativo → inativo:	Feche a válvula do lastro de gás, se não estiver com abertura permanente.
Seleção din/ norm	inativo → ativo:	Modo de calibragem externo na ativação da entrada digital „CAL“:
	ativo → inativo:	Calibragem dinâmica externa (sem Autotune, levando em consideração os tempos de medição e de ciclo da bomba pré-definidos através das entradas digitais) Calibragem normal externa (com Autotune, sem levar em consideração os tempos de medição e de ciclo da bomba específicos da instalação)
Start / Stop	inativo → ativo:	Altere para Meas. (ZERO é possível, todas as saídas de disparador comutam de acordo com a taxa de fuga.)
	ativo → inativo:	Altere para Standby. (ZERO não é possível, todas as saídas de disparador exibem „Falha“.)
Tecla 1	ativo:	Usuário "Operador"
Tecla 2	ativo:	Usuário "Supervisor"
Tecla 3	ativo:	Usuário "Integrador"
CAL	inativo → ativo:	Em Meas é iniciada uma calibragem externa.
Atualização ZERO	inativo → ativo:	Um novo valor zero será constituído.

Função	Flanco/ Estado:	Descrição
Fluxo XL	inativo → ativo:	Com adaptador XL o fluxo XL será ligado.
	ativo → inativo:	Com adaptador XL o fluxo XL será desligado.
CAL Máq	inativo → ativo:	Iniciar a calibragem fator de máquina
PROOF interna	inativo → ativo:	Iniciar a função PROOF interna. No XL3000flex sem função.
PROOF externa	inativo → ativo:	Iniciar a função PROOF externa.
START/STOP Puls	inativo → ativo:	Ativar start e/ou stop.
Atualização de ZERO	inativo → ativo:	Atualização e/ou ativação de ZERO
	ativo → inativo:	sem função
Fluxo	inativo → ativo:	Alternar o fluxo do SL3000XL para 3000 sccm (XL-Adapter)
	ativo → inativo:	Alternar o fluxo do SL3000XL para 300 sccm (XL-Adapter)
CAL máquina	inativo → ativo:	Determinação do fator de máquina ou do fator de farejamento
Verificação CAL externa	inativo → ativo:	Verificação da calibragem com fuga de ensaio externa
Start / Stop Puls	inativo → ativo:	Comutar entre operação de medição e Standby
Massa 2 / Massa 4	inativo → ativo:	Ativar massa 4
	ativo → inativo:	Ativar massa 2
Photo interrupter	inativo → ativo:	Ponta do "farejador" na fuga de ensaio, a calibração é iniciada.
	ativo → inativo:	A ponta do "farejador" foi removida.

6.2.23 Ocupar as saídas digitais do módulo I/O

As saídas digitais do PLC-OUT 1 ... 8 do módulo I/O podem ser livremente ocupadas com as funções disponíveis.

Cada função pode ser invertida.

Funções possíveis: Veja a seguinte tabela

Unidade de manejo	Definições > Configurar > Interfaces > Módulo I/O > Saíd. digit. > Configuração dig. Saída
Protocolo LD	Comando 263
Protocolo ASCII	*CONFig:PLCOUTLINK:1 (2 ... 8)

Funções, ocupação das saídas digitais:

Função	Estado:	Descrição
Aberto	aberto:	sempre aberto

Função	Estado:	Descrição
Disparador 1	fechado:	Valor limiar da taxa de fuga do disparador 1 máximo ultrapassado
	aberto:	Valor limiar da taxa de fuga do disparador 1 mínimo ultrapassado
Disparador 2	fechado:	Valor limiar da taxa de fuga do disparador 2 máximo ultrapassado
	aberto:	Valor limiar da taxa de fuga do disparador 2 mínimo ultrapassado
Disparador 3	fechado:	Valor limiar da taxa de fuga do disparador 3 máximo ultrapassado
	aberto:	Valor limiar da taxa de fuga do disparador 3 mínimo ultrapassado
Disparador 4	fechado:	Valor limiar da taxa de fuga do disparador 4 máximo ultrapassado
	aberto:	Valor limiar da taxa de fuga do disparador 4 mínimo ultrapassado
Pronto	fechado:	Emissão ligada, processo de calibragem inativo, sem erro
	aberto:	Emissão desligada, processo de calibragem ativo ou Erro
Advertência	fechado:	Advertência
	aberto:	sem advertência
Erro	fechado:	Erro
	aberto:	sem erro
CAL ativa	fechado:	O aparelho será calibrado.
	aberto:	O aparelho não será calibrado.
Solicitação de CAL	fechado:	e sem calibragem externa: Solicitação de calibragem (com variação de temperatura de 5 °C ou 30 minutos após a ligação, ou o requisito de rotação será alterado)
	fechado:	e calibragem externa ou “verificação de CAL”: Solicitação “Abrir ou fechar a fuga de calibragem externa”
	aberto:	sem solicitação
Inicialização	fechado:	Inicialização
	aberto:	sem inicialização
ZERO ativo	fechado:	ZERO ligado
	aberto:	ZERO desligado
Emissão para	fechado:	Emissão ligada
	aberto:	Emissão desligada
Medição	fechado:	Medição (ZERO é possível, todas as saídas de disparador comutam de acordo com a taxa de fuga).
	aberto:	Standby ou Emissão desligada (ZERO não é possível, todas as saídas de disparador exibem “Valor limiar da taxa de fuga máximo ultrapassado”).

Função	Estado:	Descrição
Standby	fechado:	Standby (ZERO não é possível, todas as saídas de disparador exibem “Valor limiar da taxa de fuga máximo ultrapassado”).
	aberto:	Medição (ZERO é possível, todas as saídas de disparador comutam de acordo com a taxa de fuga).
SNIF	fechado:	SNIF
	aberto:	VAC
Falha ou advertência	fechado:	Falha ou advertência
	aberto:	sem falha ou advertência
Lastro de gás	fechado:	O lastro de gás está ativo
	aberto:	O lastro de gás não está ativo
Fuga de ensaio aberta	fechado:	A fuga de ensaio está ativa
	aberto:	A fuga de ensaio não está ativa
CAL estável	fechado:	Calibragem com fuga de ensaio concluída (veja "Momento e predefinições gerais [▶ 59]")
	aberto:	Sinal não estável ou a calibragem não está ativa
Cátodo 2	fechado:	Cátodo 2 está ativo
	aberto:	Cátodo 1 está ativo

6.2.24 Definições para o módulo de barramento BM1000

Endereço do módulo de barramento

Definir o endereço do módulo de barramento. (Endereço de nó em Profibus, MACID com DeviceNet)	
0 ... 255	
Unidade de manejo	Definições > Configurar > Interfaces > Módulo de barramento > Endereço
Protocolo LD	326
Protocolo ASCII	–

6.2.25 Modo de operação “Farejamento”

O aparelho dispõe do modo de operação “Farejamento” com elevada taxa de fluxo. Apenas este modo de operação é pertinente para o XL3000flex.

Selecione o modo de operação

0	(isso não se aplica ao XL3000flex!)
1	(isso não se aplica ao XL3000flex!)
2	Modo de operação XL Sniffer Adapter
Unidade de manejo	Modo de operação "Farejamento": Menu principal > Funções > Partida / Parada
Protocolo LD	Comando 401
Protocolo ASCII	Comando *CONFig:MODE

6.3 Definições para as medições

6.3.1 Selecione o tipo de gás (massa)

Os fatores de máquina, calibragem e farejamento dependem das massas definidas e são enviados ao módulo do espectrômetro de massas.

2	H ₂ (hidrogênio, gás de formação)
3	³ He ou hidrogênio deuterado (HD)
4	⁴ He (hélio) (definições de fábrica)

Unidade de manejo Menu principal > Definições > Massa

Protocolo LD Comando 506 com valor 2 (3, 4)

Protocolo ASCII Comando *CONFig:MASS 2 (3, 4)

6.3.2 Exibir taxa de fuga de equivalência para outro gás

Se você medir hélio ou hidrogênio com os gases de ensaio, mas quiser exibir outro gás com sua taxa de fuga, use um fator de correção para o gás de ensaio usado.



Fig. 3: Tela de medição com taxa de fuga de equivalência exibida e tecla de favoritos configurada

- | | |
|---|--|
| 1 | Exibição do nome do gás e fator de equivalência |
| 2 | Tecla de favoritos para rápida definição da "Seleção de equivalente de gás" após a configuração, veja "Ocupação das teclas favoritos [▶ 44]" |

Pode optar entre dois modos de procedimento:

- Para a definição confortável do fator de correção, use "Seleção de equivalente de gás [▶ 55]". Aí, pode ser selecionado o fator de correção a partir de uma lista definida pelo usuário, veja "Configurar lista de gases [▶ 55]", ou ser comutado novamente para o gás de ensaio.
- Em alternativa, há a possibilidade de calcular e definir o fator de correção. Para o cálculo, veja "Calcule o fator de equivalência [▶ 56]". Para a definição no aparelho, veja "Definir o fator de equivalência e a massa molar [▶ 57]".

6.3.2.1 Seleção de equivalente de gás

- 1 Unidade de manejo: Ajustes > Configurar > Modos de operação > Taxa de fuga de equivalência > Gás equi."
- 2 Na janela "Seleção de equivalente de gás", pode reagir a diversas situações:
 - ⇒ Se o gás equivalente pretendido já estiver definido (números 1 a 4), selecione o número do gás equivalente pretendido e confirme com "OK". Depois, são exibidos o nome do gás e o fator de equivalência deste gás equivalente, em cima, à esquerda, na janela de medição. Pode efetuar a medição.
 - ⇒ Se o gás equivalente pretendido não estiver definido, ele tem de ser configurado, veja "Configurar lista de gases [▶ 55]".
 - ⇒ Se não encontrar nenhuma entrada adequada nos 4 gases equivalentes e também não quiser alterá-los, pode, em alternativa, calcular o fator de correção. Na janela "Seleção de equivalente de gás", selecione a entrada "Definido pelo usuário" e defina o fator de correção, veja "Definir o fator de equivalência e a massa molar [▶ 57]".
 - ⇒ Se, a partir da exibição do gás equivalente na janela de medição, quiser voltar ao valor de medição do gás de medição, selecione "Desligar" e confirme com "OK".



As opções "Desligar" e "Nº gás equivalente 1..4" substituem parâmetros, veja "Definir o fator de equivalência e a massa molar [▶ 57]".

Se selecionar a opção "Definido pelo usuário", é, depois, necessário definir parâmetros, veja "Definir o fator de equivalência e a massa molar [▶ 57]".

6.3.2.2 Configurar lista de gases

Pode pré-definir até 4 gases de equivalência lhes atribuindo nomes. Em seguida, os gases de equivalência podem ser selecionados na seleção de equivalente de gás, veja "Seleção de equivalente de gás [▶ 55]".

- 1 Unidade de manejo: Ajustes > Configurar > Modos de operação > Taxa de fuga de equivalência > Configurar lista de gases

- 2** Selecione um dos números 1 a 4.
 - ⇒ Para cada gás definido, é exibido um conjunto de parâmetros. No caso de uma entrada livre, é exibido "Sem preenchimento".
- 3** Pressione o botão "Editar".
 - ⇒ Se quiser detectar um dos gases da biblioteca de gases definida, pressione a entrada pretendida. Veja também "Biblioteca de gases [▶ 95]".
 - ⇒ Se o gás pretendido não estiver definido, avance para o fim da biblioteca de gases e selecione "Gás definido pelo usuário". Então, na janela "Nome do gás equivalente", atribua um nome a sua escolha e confirme sua seleção. Em seguida, registre a massa molar e o fator de viscosidade do gás de equivalência. Para todos os gases não existentes na biblioteca de gases, queira contactar a INFICON.
- 4** Crie suas entradas específicas de cliente nas janelas seguintes, chamadas através do assistente; primeiro, "Gás equivalente pressão absoluta".
 - ⇒ Corresponde à pressão absoluta do gás de equivalência no objeto de ensaio, em bar.
- 5** Janela "Massa de medição".
 - ⇒ Trata-se da massa do gás de ensaio (Hélio, Massa 3 ou Hidrogênio)
- 6** Janela "Proporção percentual de gás de medição".
 - ⇒ Trata-se do teor de gás do gás de ensaio em percentagem; por exemplo, no gás de formação (95/5) é de 5%.
- 7** Janela "Gás de medição pressão absoluta".
 - ⇒ Corresponde à pressão absoluta do gás de ensaio no objeto de ensaio, em bar.

Exemplo

Um sistema de ar condicionado deve ser verificado quanto a fugas. Para isso, o sistema é primeiro abastecido com 2 bar (absoluto) de hélio puro e verificado quanto a fugas. Mais tarde o sistema será abastecido com R134a. A pressão de operação é de 15 bar (absoluta).

Daqui, resultam os seguintes valores para o parâmetro acima:

Gás equivalente pressão absoluta = 15,0

Massa de medição = 4

Proporção percentual de gás de medição = 100,0

Gás de medição pressão absoluta = 2,0

6.3.2.3 Calcule o fator de equivalência

O fator de equivalência não é calculado pelo software do aparelho. Calcule o fator de equivalência usando a seguinte fórmula:

$$\text{Fator de equivalência} = \frac{\eta_{test}}{\eta_{equi}} * \frac{(p_{equi})^2 - 1}{(p_{test})^2 - 1}$$

η_{Test}	Viscosidade dinâmica do gás de ensaio (hélio ou H ₂)
η_{equi}	Viscosidade dinâmica do gás de equivalência
p_{test}	Pressão absoluta do gás de ensaio no objeto de ensaio em bar
p_{equi}	Pressão absoluta do gás de equivalência no objeto de ensaio em bar

Exemplo:

Um sistema de ar condicionado deve ser verificado quanto a fugas.

Para isso, o sistema é primeiro abastecido com 2 bar (absoluto) de hélio e verificado quanto a fugas. Mais tarde o sistema será abastecido com R134a. A pressão de operação é de 15 bar (absoluta).

A viscosidade dinâmica do hélio é de 19,62 µPa*s.

A viscosidade dinâmica do R134a é de 11,49 µPa*s.

Para obter uma indicação da taxa de fuga equivalente R134a durante o ensaio de estanqueidade de hélio, o seguinte fator de equivalência deve ser inserido:

$$\text{Fator de equivalência} = \frac{\eta_{test}}{\eta_{equi}} * \frac{(p_{equi})^2 - 1}{(p_{test})^2 - 1} = \frac{19,62}{11,49} * \frac{15^2 - 1}{2^2 - 1} \approx 127$$

6.3.2.4 Definir o fator de equivalência e a massa molar

- ✓ O fator de equivalência é conhecido. Veja também "Calcule o fator de equivalência [▶ 56]".
- ✓ O gás de ensaio utilizado está especificado (hidrogênio ou hélio, massa 2, 3 ou 4).
- ✓ A massa molar do gás de equivalência que você deseja exibir no display é conhecida.
 - 1 Unidade de manejo: Ajustes > Configurar > Modos de operação > Taxa de equivalência
 - 2 Botão "Fator de gás"
 - ⇒ (Protocolo LD: comando 469)
 - 3 Selecione "Massa 2", "Massa 3" ou "Massa 4" de acordo com o seu gás de ensaio.
 - ⇒ Se o gás de ensaio estiver definido para hélio, a janela "Fator de gás de equivalência He" será aberta.
 - 4 Defina o fator de gás de equivalência. No exemplo (consulte "Calcule o fator de equivalência [▶ 56]") para 127:

Equivalence gas factor He
0127.0

- 5 Unidade de manejo: Ajustes > Configurar > Modos de operação > Taxa de equivalência
- 6 Botão "Massa molar"
 - ⇒ (Protocolo LD: comando 470)
- 7 Selecione "Massa 2", "Massa 3" ou "Massa 4" de acordo com o seu gás de ensaio, conforme descrito acima.
 - ⇒ Se o gás de ensaio estiver definido para hélio, a janela "Gás de equivalência de massa molar He" será aberta.
- 8 Defina sua massa molar. No exemplo para 102:

Molar mass equivalence gas He

0102.0

- ⇒ Se o fator de equivalência não for igual a 1 ou a massa molar não estiver nas definições de fábrica, o fator de equivalência será exibido no resultado da calibração e na tela de medição.

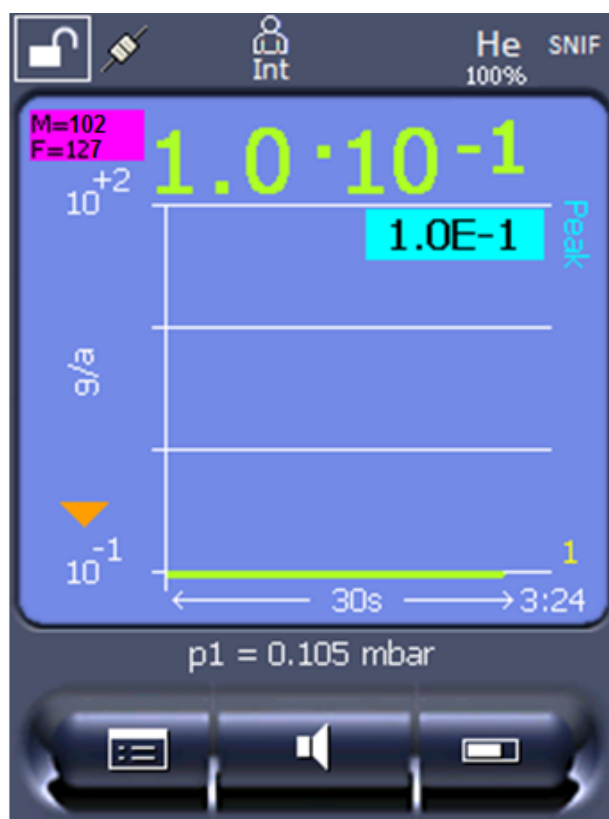


Fig. 4: Parte superior esquerda: Exibição da massa molar (102) e do fator de equivalência (127)

6.3.3 Definir valores limiares

As taxas de fuga para os valores limiares 1, 2, 3 e 4 podem ser configuradas separadamente.

Em caso de ultrapassagem dos valores limiares:

- Quando os valores limiares 1 ou 2 são ultrapassados, a cor da linha de medição na janela de medição muda.
- O relé de valor limiar da saída digital muda, veja também “Ocupar as saídas digitais do módulo I/O [▶ 50]” ou as descrições das interfaces.

O valor limiar 1 também define o limiar de acionamento dos distintos alarmes, veja também “Definição do alarme acústico [▶ 40]”.

✓   **Direitos do operador** ou do **supervisor**

1  > Disparador

2 Defina.

3 Salve .

6.3.4 Calibre o aparelho

6.3.4.1 Momento e predefinições gerais

OBSERVAÇÃO

Calibragem incorreta devido à temperatura de operação muito baixa

Se o aparelho for calibrado imediatamente após a ligação, ele poderá produzir resultados de medição incorretos.

▶ Para uma precisão ideal, o aparelho deve estar ligado há pelo menos 20 minutos.

O aparelho tem que ser calibrado para o gás desejado somente uma vez por turno. Depois disto, é possível alternar entre os gases sem fazer uma nova calibragem.

Além disso, uma calibragem é necessária após os seguintes eventos:

- Troca da conduta do 'farejador'
- Troca do filtro da conduta do 'farejador'
- Solicitação de calibragem ao longo do sistema

Desligar teste de pré-amplificador

Na calibragem, o aparelho testa o pré-amplificador integrado. Você pode desligar o teste de pré-amplificador. Assim, a calibragem será mais rápida, mas a confiabilidade diminui.

0 DESLIGADO

1 LIGADO

Unidade de manejo Menu principal > Definições > Configurar > Módulo MS > Pré-amplificador > Teste > Teste de pré-amplificador em CAL

Protocolo LD Comando 370

Protocolo ASCII	Comando *CONFig:AMPTest (ON,OFF)
Ativar solicitação de calibragem	
Se a solicitação de calibragem estiver ativa, o aparelho solicitará calibragem quando a variação de temperatura for maior que 5 °C e 30 minutos depois de ligado.	
0	DESLIGADO
1	LIGADO
Unidade de manejo	Menu principal> Funções > CAL > Definições > Solicit. CAL > Solicitação de calibragem ou Menu principal > Definições > Configurar > Solicit. CAL > Solicitação de calibragem
Protocolo LD	Comando 419
Protocolo ASCII	*CONFig:CALREQ (ON,OFF)

Aviso de calibragem Wrn650

O aviso de calibragem Wrn650 “Calibragem nos primeiros 20 não é recomendada” pode ser permitido ou suprimido.	
0	DESLIGADO (suprimido)
1	LIGADO (permitido)
Unidade de manejo	Funções > CAL > Definições > Solicit. CAL > Aviso de calibragem W650 ou Definições > Configurar > Solicit. CAL > Aviso de calibragem W650
Protocolo LD	Comando 429
Protocolo ASCII	*CONFig:CALWarn ON (OFF)

6.3.4.2 Configurar e iniciar calibragem externa

A pré-condição para calibragem com fuga de ensaio interna é informar uma vez a taxa de fuga da fuga de ensaio.

No modo de farejamento, a fuga de ensaio é farejada com a conduta do 'farejador' sempre aberta.

Taxa de fuga da fuga de ensaio – Farejamento externo

Defina a taxa de fuga da fuga de ensaio que deve ser usada na calibragem. Sem a introdução do valor, a calibragem não é possível.
Para cada gás (massa) deve ser definida uma taxa de fuga específica.

Unidade de manejo	Menu principal> Definições > Configurar > Modos de operação > Farejamento > Fuga de ensaio ext. > Massa 2 (3, 4) ou Menu principal > Funções > CAL > Definições > Fuga de ensaio ext. (para a massa atual na unidade selecionada)
Protocolo LD	Comando 392
Protocolo ASCII	Comando *CONFig:CALleak:EXTSniff (para a massa atual na unidade selecionada)

► Protocolo LD e ASCII: O processo deve ser executado pelo: Comando 260 e/ou *STATus:CAL

1 Iniciar calibragem.

2 Aguarde até que o sinal da taxa de ensaio oscile e se estabilize.

3 Inicie a calibragem:

Unidade de manejo: Funções > CAL > externa

Protocolo LD: 4, Parâmetros 1

Protocolo ASCII: *CAL:EXT

IO1000: veja a figura a seguir.

⇒ Solicitação “Fechar a fuga de ensaio”

4 Modo de farejamento: Remova a conduta do 'farejador' da fuga de ensaio.

⇒ O sinal da taxa de fuga cai.

5 Confirme que o valor de base medido está estável:

Unidade de manejo: “OK”

Protocolo LD: 11, Parâmetros 1

Protocolo ASCII: *CAL:CLOSED

IO1000 veja a figura a seguir.

⇒ A calibragem está terminada quando:

Unidade de manejo: São exibidos o fator de calibragem antigo e o novo

Protocolo LD: Comando LD 260 fornece 0 (READY)

Protocolo ASCII: Comando *STATus:CAL? fornece IDLE

IO1000 veja a figura a seguir.

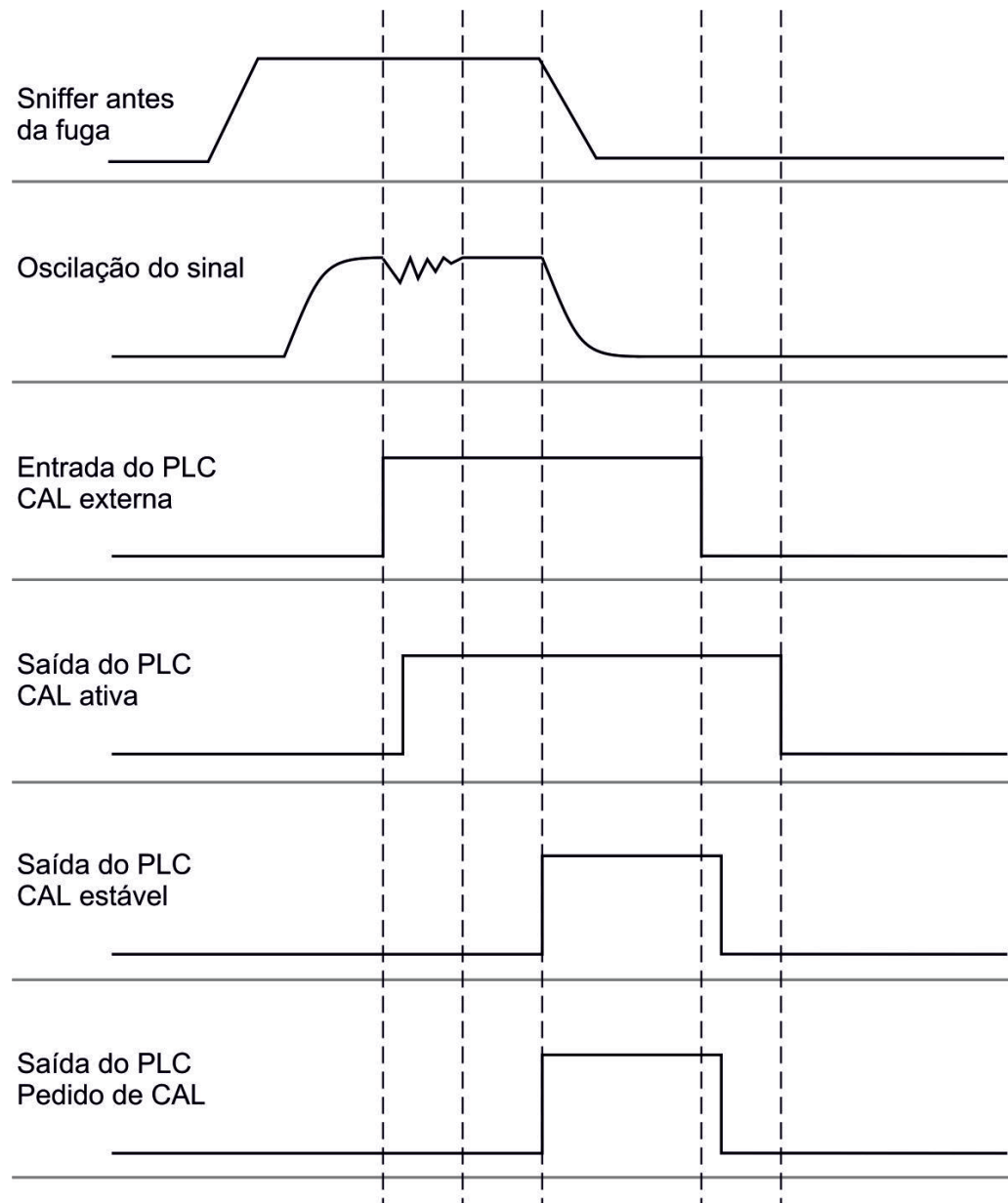


Fig. 5: Calibragem externa com IO1000 no exemplo da conduta do 'farejador' SL3000XL, descrição das entradas e saídas do PLC: veja "Ocupe as saídas analógicas do módulo I/O [► 45]"

6.3.4.3 Verificar calibragem

Para verificar se uma nova calibragem é necessária, é possível verificar uma calibração existente.

6.3.4.4 Verificar calibragem com fuga de ensaio externa

► Protocolo LD e ASCII: O processo deve ser executado pelo: Comando 260 e/ou *STATus:CAL

- 1 Manter a conduta do 'farejador' na fuga de ensaio.
- 2 Aguarde até que o sinal da taxa de ensaio oscile e se estabilize.

- 3** Iniciar verificação:
Unidade de manejo: Funções > CAL > Verif. ext.
Protocolo LD: 4, Parâmetros 5
Protocolo ASCII: *CAL:PROOFEXT
IO1000 comparar figura em "Configurar e iniciar calibragem externa".
⇒ Solicitação "Fechar a fuga de ensaio"
- 4** Modo de farejamento: Remova a conduta do 'farejador' da fuga de ensaio.
⇒ O sinal da taxa de fuga cai.
- 5** Confirme que o valor de base medido está estável:
Unidade de manejo: "OK"
Protocolo LD: 11, Parâmetros 1
Protocolo ASCII: *CAL:CLOSED
IO1000 comparar figura em "Configurar e iniciar calibragem externa".
⇒ A verificação está terminada quando:
Unidade de manejo: O resultado de verificação será exibido
Protocolo LD: Como nas outras etapas, o processo deve ser consultado
Protocolo ASCII: Como nas outras etapas, o processo deve ser consultado
IO1000 comparar figura em "Configurar e iniciar calibragem externa".

6.3.4.5 Calibragem externa com a conduta do 'farejador' SL3000XL

O Low Flow e o High Flow devem ser calibrados separadamente.

Para a calibração, nós recomendamos nossa fuga de ensaio com o código de catálogo 12322 para aplicações de gás de formação ou 12237 para aplicações de hélio.

Para garantir uma calibração ideal, a fuga de ensaio deve atender aos seguintes requisitos:

Para calibração em Low-Flow:

- Hélio: Taxa de fuga > 1×10^{-5} mbar l/s
- 100% H₂: Taxa de fuga > 1×10^{-4} mbar l/s
- Gás de formação (95/5): Taxa de fuga > 2×10^{-3} mbar l/s

Para calibração em High-Flow:

- Hélio: Taxa de fuga > 1×10^{-4} mbar l/s
- 100% H₂: Taxa de fuga > 1×10^{-3} mbar l/s
- Gás de formação (95/5): Taxa de fuga > 2×10^{-2} mbar l/s

6.3.4.6 Automatizar a calibração externa com CalMate (opcional)

ADVERTÊNCIA

Perigo para portadores de marcapasso devido a ímãs

O adaptador de calibragem contém ímãs por meio dos quais ele adere à fuga de ensaio.

- ▶ Se estiver usando um marca-passos, não faça você mesmo a instalação.
- ▶ Se estiver usando um marca-passos, mantenha sempre uma distância de, pelo menos, 10 cm em relação ao adaptador de calibragem durante a operação.

No modo "farejador", é possível automatizar as calibrações com uma fuga de ensaio externa.



- ✓ O adaptador de calibração CalMate é montado em uma fuga de ensaio externa do "farejador" INFICON, de modo que a abertura no adaptador esteja localizada diretamente acima da saída da fuga de ensaio.
- ✓ O adaptador de calibração está conectado por cabo ao detector de fugas. Para mais detalhes, consulte o manual de instruções "CalMate, adaptador de calibração para fugas de ensaio".
- ✓ Se não houver uma interface separada na parte de trás do XL3000flex para conectar o cabo de conexão, isso significa que você estabeleceu a conexão através do módulo IO1000. Veja também "Construção do aparelho [► 13]".
- ✓ O uso do CalMate no XL3000flex requer uma versão de software do aparelho de base V2.74 ou superior.
- ✓ No detector de fugas do "farejador", estão definidos o tipo de gás (massa) e a taxa de fuga da fuga de ensaio externa.
 - 1 Inicie a verificação da calibração no XL3000flex inserindo a ponta do "farejador" na abertura de calibração no CalMate.
 - ⇒ Uma barreira de luz no CalMate é detectada quando uma ponta do "farejador" é mantida na abertura de calibração.

⇒ Se um desvio de medição significativo for detectado durante essa verificação, o detector de fugas recomendará uma nova calibração.

2 Se você quiser realizar uma calibração, insira a ponta do "farejador" novamente na abertura de calibração e, em seguida, pressione imediatamente o botão direito da conduta do "farejador".

⇒ Caso contrário, a calibração só seria verificada novamente.



Alterar as definições

O comportamento acima descrito pode ser alterado através da definição de "Modo CalMate" no menu "Menu principal > Definições > Configurar > Acessórios > CalMate". Aqui, estão disponíveis 3 opções:

0 = PROOF / CAL

Inserir a ponta do 'farejador' na abertura de calibragem inicia a verificação da calibragem. Pressionando a tecla direita da conduta do 'farejador', é mudado para calibragem (definição de fábrica).

1 = CAL somente

Inserir a ponta do 'farejador' na abertura de calibragem inicia a calibragem. Não é possível verificar a calibragem.

2 = PROOF somente

Inserir a ponta do 'farejador' na abertura de calibragem inicia a verificação da calibragem. Não é possível mudar para a calibragem.

6.3.4.7 Introduzir o fator de calibragem

O fator de calibragem normalmente é determinado através da rotina de calibragem correspondente. Portanto, geralmente não é necessário definir manualmente o fator de calibragem.

Um fator de calibragem definido de maneira incorreta leva necessariamente a uma exibição incorreta de taxa de fuga!

6.3.4.8 Farejar fator de calibragem

	<p>Introdução do fator de calibragem para massas 2, 3, 4 em Low Flow e em High Flow.</p> <p>Os valores serão sobrescritos na próxima calibragem.</p> <p>Definições "High Flow" e/ou XL estão disponíveis somente no modo de operação "XL Sniffer Adapter".</p>	
--	--	--

	Os fatores de calibragem são gerenciados separadamente conforme massa e conforme “High Flow” e “Low Flow”.	
	0,01 ... 100	
Unidade de manejo	Menu principal > Definições > Configurar > Modos de operação > Farejamento > Fator de calibragem >	
	Massa	Fator de calibragem SNIF
	2	H2
	3	M3
	4	He
	2XL	XL H2
	3XL	XL M3
	4XL	XL He
Protocolo LD	Comando 519, 521	
Protocolo ASCII	Comando *FACTOR:CALSniff e/ou *FACTOR:CALSDL para a massa atual	

6.3.5 Suprimir os fundos de gás com funções “ZERO”

Com o ZERO, gases de medição indesejados podem ser suprimidos. Quando ZERO é ativado, o valor de medição atual para a taxa de fuga é avaliado como gás transportador e todos os valores de medição posteriores são subtraídos. O valor de fundo suprimido através de ZERO é automaticamente adaptado quando o fundo diminui no aparelho. O valor de base é automaticamente adaptado dependendo do tempo ZERO definido, exceto com a definição de filtro I•CAL, veja "Exibição do resultado da medição com filtros de sinal [▶ 69]".

Ativar e desativar ZERO

ZERO ativar/desativar	
0	Ligado
1	Desligado
Unidade de manejo	Menu principal > Funções > ZERO > ZERO
Protocolo LD	Comando 6
Protocolo ASCII	Instrução ZERO

Definir modo ZERO

Estabeleça o gás de medição suprimido porZERO (não com o Filtro I•CAL).	
0	a cada década
1	1 – 2 décadas
2	2 – 3 décadas

3	2 décadas
4	3 – 4 décadas
5	19/20 do gás de medição serão suprimidos
Unidade de manejo	Menu principal > Definições > ZERO/Filtro > ZERO > ZERO Modo
Protocolo LD	Comando 410
Protocolo ASCII	Comando *CONFig:DECADEZero

Desativar a tecla ZERO no farejador

A desativação da tecla ZERO (aferição ZERO) evita que a medição seja afetada acidentalmente.	
0	Ligado
1	Desligado
Unidade de manejo	Menu principal > Definições > Configurar > Modos de operação > Farejamento > Farejador > Teclas > ZERO na partida
Protocolo LD	Comando 412
Protocolo ASCII	Comando *CONFig:BUTSniffer

6.4 Medição

- ✓ A conduta do 'farejador' SL3000XL é conectada na parte frontal do aparelho, veja também "Construção do aparelho [▶ 13]".
- ✓ Estão configuradas possíveis alternativas para as opções de operação no dispositivo (opcional):
Módulo I/O ou módulo de barramento, veja também "Acessórios [▶ 103]".
 - 1** Ligue o detector de fugas por meio do interruptor principal.
 - ⇒ Após a inicialização, o aparelho está pronto para funcionar; ele não requer nenhum procedimento de partida especial para realizar medições.
 - 2** Assegure-se de que foram feitos os ajustes básicos corretos e as definições da medição atual, veja também "Definições básicas [▶ 33]" e "Definições para as medições [▶ 54]".
 - 3** Certifique-se de que foi feita uma calibragem por dia.
 - ⇒ Ao realizar uma calibragem, respeite o tempo de espera de 20 minutos, veja também "Calibre o aparelho [▶ 59]".
 - 4** Para realizar uma medição, mantenha a ponta do 'farejador' próxima ao possível local de fuga ou passe-a, p. ex., ao longo do cordão de solda.
 - ⇒ A ponta pode tocar no objeto de ensaio.
 - ⇒ É possível detectar locais de fuga a uma distância maior (High Flow) do local de fuga presumido em caso de limites de detecção degradados ou, para uma localização mais precisa, comutar para Low Flow usando a tecla direita do manípulo do farejador.
 - 5** Acompanhe o resultado de medição como diagrama de linhas ou como diagrama de barras, veja "Elementos da tela sensível ao toque [▶ 19]".
 - 6** Para poder medir mais claramente as taxas de fuga, utilize a função ZERO. Para ligar, pressione a tecla ZERO no manípulo do 'farejador' por um tempo mais prolongado (> 5 s), veja também "Elemento de comando na manopla [▶ 18]".
 - ⇒ Para poder ligar o ZERO no manípulo do 'farejador', ele deve estar ativado no menu, veja também "Suprimir os fundos de gás com funções "ZERO" [▶ 66]".
 - ⇒ Caso ZERO esteja ligado, a inscrição ZERO aparece destacada em branco na janela de medição.
 - 7** Se necessário, grave os valores de medição, veja também "Registrar dados [▶ 70]" e "Copiar dados de medição, excluir dados de medição [▶ 71]".
 - 8** Desligue o aparelho.

6.5 Exibição do resultado da medição com filtros de sinal

Selecionar filtro de sinal

Com os filtros de sinal, a exibição das taxas de fuga pode ser influenciada quanto à inclinação do flanco e ao comportamento de ruídos.

– Para o modo de operação “Farejamento”, geralmente é selecionado o filtro de sinal I-Filter.

– Se o filtro de sinal dever emular o comportamento de tempo do aparelho antigo, selecionar o filtro “fixo” ou “2 estágios”.

I•CAL	As taxas de fuga devem ter sua média calculada em intervalos de tempo otimizados dependendo do intervalo da taxa de fuga. O algoritmo utilizado oferece excelente sensibilidade e tempo de reação. A utilização desta definição é expressamente recomendada.
fixo	A média da taxa de fuga é calculada em intervalos de tempo fixos de 0,2 segundos.
2 estágios	O filtro é compatível com LDS1000 e LDS2000. O intervalo de tempo para o cálculo da média é definido de acordo com a definição da taxa de fuga do filtro.
I-Filter	Filtro otimizado para modo de farejamento. (padrão com unidade XL Sniffer Adapter)
I-Filter com recesso lateral.	Como I-Filter, mas com recesso lateral adicional. A supressão de flanco corrige alterações no valor de medição durante a fase de aquecimento.
Unidade de manejo	Menu principal > Definições > ZERO/Filtro > Filtro > Tipo de filtro
Protocolo LD	Comando 402
Protocolo ASCII	Comando *CONFig:FILTER

Definir o ajuste da taxa de fuga do filtro

Fundo taxa de fuga em mbar l/s para o tempo de cálculo da média. Abaixo desse valor, o tempo de cálculo da média é de 10,24 s. Acima desse valor o tempo de cálculo da média é de 160ms. Definição válida somente para filtro “2 estágios”.

1E-11 ... 9.9E-3

Unidade de manejo	Menu principal > Definições > ZERO/Filtro > Definições Filtro > 2 estágios
Protocolo LD	Comando 403
Protocolo ASCII	Comando *CONFig:LRFilter

Definir tempo ZERO do filtro

Intervalo de atualização do valor Offset com sinal de taxa de fuga negativo (exceto para I•CAL-Filter).	
Resolução 0,1 s (50 = 5,0 s)	
Unidade de manejo	Menu principal > Definições > ZERO/Filtro > Definições Filtro > Tempo ZERO
Protocolo LD	Comando 411
Protocolo ASCII	Comando *CONFIg:ZEROTIME

6.6 Registrar dados

Os dados são armazenados como arquivo TXT. As seguintes informações são gravadas no arquivo TXT:

- Data de criação
- Versão do software
- Número de série
- Hora de início
- Carimbo de hora (a medição informa a diferença de tempo em segundos com relação à hora de início)
- Nome do arquivo
- Taxa de fuga (na unidade selecionada para exibição)
- Pressão p1 (na unidade selecionada para exibição)
- Estado do aparelho

Ligar/Desligar

Ligue ou desligue o registro de dados	
<ul style="list-style-type: none"> • Desligado • Ligado 	
Unidade de manejo	Menu principal > Funções > Dados > Gravador > Definições > Registro de dados

Intervalo de memória

Período de tempo entre o registro de dados	
<ul style="list-style-type: none"> • 100 ms, 200 ms, 500 ms, 1 s, 2 s, 5 s 	
Unidade de manejo	Menu principal > Funções > Dados > Gravador > Definições > Intervalo de memória

Lugar de armazenamento

Os dados podem ser salvos na unidade de manejo ou em um pen drive USB. O espaço de memória na unidade de manejo é limitado ao registro das medições de 24 horas.

	<ul style="list-style-type: none"> • Pen drive USB • Unidade de manejo 	
	Unidade de manejo	Menu principal > Funções > Dados > Gravador > Definições > Lugar de armazenamento
Cópia dos dados	Os dados podem ser salvos na unidade de manejo ou em um pen drive USB. O espaço de memória na unidade de manejo é limitado ao registro das medições de 24 horas.	
	<ul style="list-style-type: none"> • Pen drive USB • Unidade de manejo 	
	Unidade de manejo	Menu principal > Funções > Dados > Gravador > Copiar > Copiar arquivos
Exclusão de dados	Os dados podem ser salvos na unidade de manejo ou em um pen drive USB. O espaço de memória na unidade de manejo é limitado ao registro das medições de 24 horas.	
	<ul style="list-style-type: none"> • Pen drive USB • Unidade de manejo 	
	Unidade de manejo	Menu principal > Funções > Dados > Gravador > Excluir > Excluir arquivos

6.7 Copiar dados de medição, excluir dados de medição

Os dados de medição podem ser salvos em um pen drive USB, veja Construção do aparelho [▶ 13].

- “Menu principal > Funções > Dados > Gravador > Copiar > Copiar arquivos“
- “Menu principal > Funções > Dados > Gravador > Excluir > Excluir arquivos“

6.8 Atualizar o software

As atualizações do software da INFICON são importadas com um pen drive. Você encontra a função de atualização do aparelho em “Funções > Dados > Atualização”.

É possível fazer uma atualização,

- se uma ou mais atualizações estiverem disponíveis no pen drive USB, porém, no máximo uma atualização por tipo (unidade de manejo, MSB-Box, módulo I/O),
- se, além disto, essas partes estiverem ligadas sem falhas e possuírem uma função de atualização.

As teclas correspondentes no menu de atualização, como “Unidade de manejo”, “MSB-Box” e “Módulo I/O” são ativadas e podem ser acionadas individualmente.

OBSERVAÇÃO

Interrupção da conexão

Perda de dados por interrupção da conexão

- ▶ Não desligue o aparelho e não remova o pen drive enquanto o software estiver sendo atualizado.
- ▶ Depois de concluir as atualizações do software, desligue o aparelho e ligue-o novamente.

6.8.1 Atualizar o software da unidade de manejo

O software está localizado em dois arquivos identificados como Handset_IFC_Vx.xx.xx.exe e Handset_IFC_Vx.xx.xx.key.

- 1 Copie os arquivos para o diretório raiz de um pen drive USB.
- 2 Conecte o pen drive ao conector USB do aparelho.
- 3 Selecione: “Funções > Dados > Atualização.”
 - ⇒ Não desligue o aparelho e não remova o pen drive enquanto o software estiver sendo atualizado.
- 4 Verifique as informações sobre a versão.
- 5 Selecione a tecla “Start” para iniciar a atualização. Não desligue o aparelho e não remova o pen drive enquanto o software estiver sendo atualizado.
- 6 Siga as instruções na tela sensível ao toque e espere até a atualização estar concluída.

6.8.2 Atualizar o software do módulo I/O

O software do módulo I/O pode ser atualizado a partir da unidade de manejo, desde que o módulo do espectrômetro de massas tenha no mínimo a versão de software “MSModul1.02”.

- 1 Copie o arquivo Flash_LDS3000_IO_Vxx.xx.xxx.bin no diretório principal de um pen drive USB.
- 2 Conecte o pen drive ao conector USB do aparelho.
- 3 Selecione: “Funções > Dados > Atualização > Módulo I/O”
 - ⇒ As informações sobre a versão do novo software, do software atual e o Bootloader são indicadas.
- 4 Verifique as informações sobre a versão.
- 5 Selecione a tecla “Start” para iniciar a atualização.

- ⇒ Não desligue o aparelho e não remova o pen drive enquanto o software estiver sendo atualizado.
- 6** Siga as instruções na tela sensível ao toque e espere até a atualização estar concluída.
- ⇒ Os seguintes avisos são exibidos na tela sensível ao toque após selecionar o botão “Start”:
 - Conectar e ligar IO1000.
 - Ativar o modo boot (ligar e desligar DIP S2.3).
 - Se o LED de STATUS piscar a verde, pressione OK.

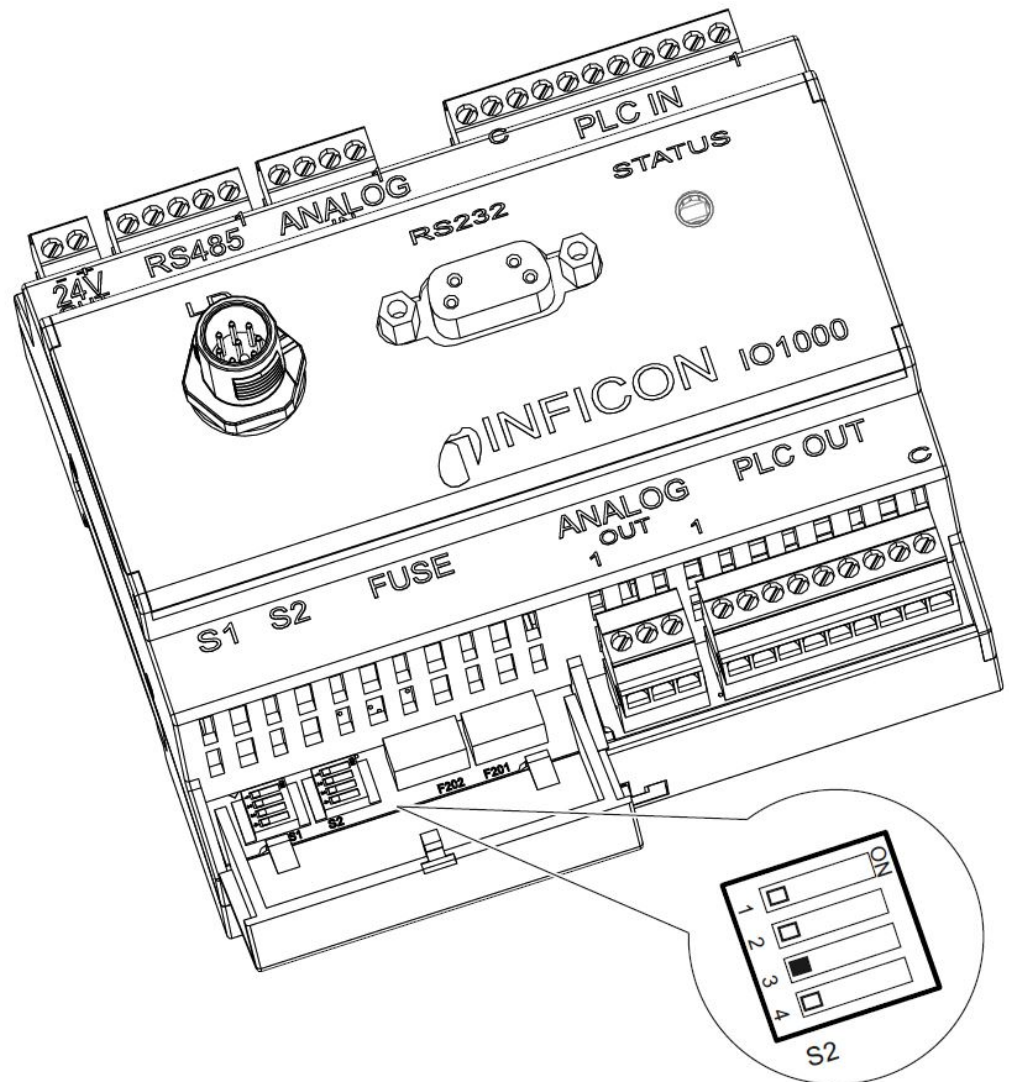


Fig. 6: Chave DIP no módulo I/O

6.9 Carregamento de informações

Através do menu Info, podem ser carregadas várias informações e estados da instalação.

Valores de medição

- Pré-amplificador
- Ambiente

Temperatura	<ul style="list-style-type: none">• TMP• Eletrônica• TMP
Energia e horas de operação	<ul style="list-style-type: none">• Valores de energia: Informações sobre valores de consumo• Horas de operação: Tela de horas de operação• Tensões de alimentação: Informações sobre as tensões de alimentação internas• Alimentação de energia: Informações sobre as tensões de alimentação dos componentes
Histórico	<ul style="list-style-type: none">• Erro, procedimento de erro/advertência• Calibragem, procedimento de calibragem• Erro de TMP, histórico de TMP• Advertências, advertências ativas• Manutenção, histórico de manutenção
Unidade de manejo	<ul style="list-style-type: none">• Versão do dispositivo de comando: Informações sobre a versão do software• Memória: Informações sobre a memória disponível• Definições: Definições da unidade de manejo.• Conexão com a porta serial: Informações sobre a conexão de comunicação• Compartilhamento de dados: Informações sobre o compartilhamento de dados entre o módulo do espectrômetro de massas e a unidade de manejo
Módulo do espectrômetro de massas	<ul style="list-style-type: none">• MSB (1): Informações sobre a versão do software• MSB (2): Informações sobre os parâmetros de operação• Controlador da TMP (1): Informações sobre a bomba turbomolecular• Controlador da TMP (2): Informações sobre a bomba turbomolecular, continuação• Fonte de íons: Informações sobre a fonte iônica instalada• Pré-amplificador: Informações sobre o pré-amplificador• Teste do pré-amplificador: Informações sobre o teste do pré-amplificador.
Interfaces	<ul style="list-style-type: none">• Módulo I/O (1): Informações sobre a versão de software, entradas e saídas• Módulo I/O (2): Informações visualizadas sobre as entradas digitais

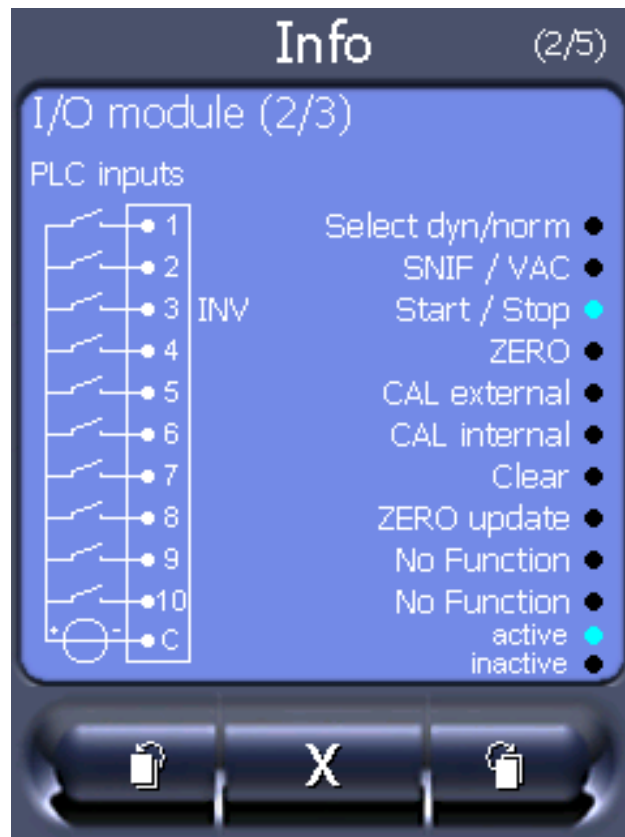


Fig. 7: Módulo I/O (2): Informações visualizadas sobre as entradas digitais

1	Estado dos sinais de entrada	2	Função configurada (INV = a função é invertida)
3	Estado da função (ativa ou inativa)		

- Módulo I/O (3): Informações visualizadas sobre as saídas digitais

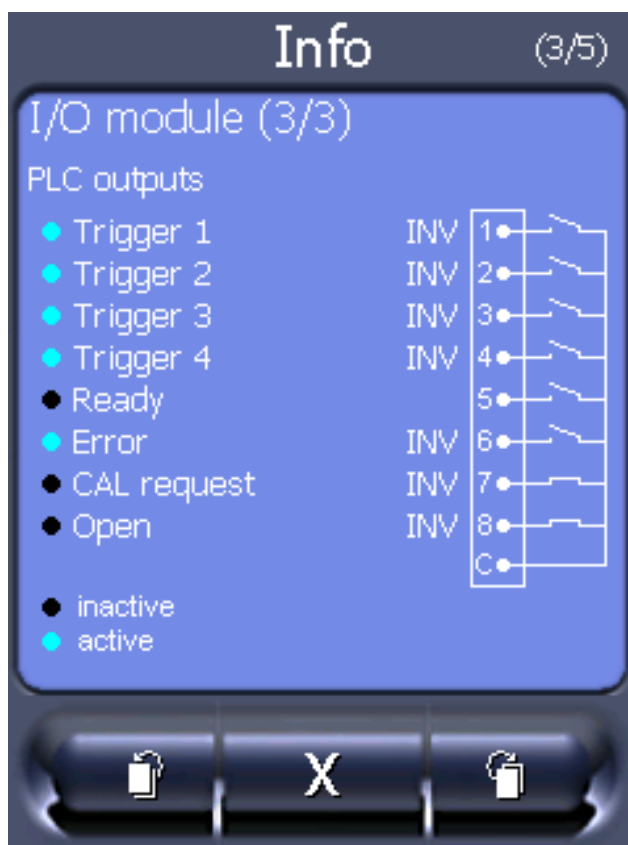


Fig. 8: Informações visualizadas sobre as saídas digitais

1	Função configurada (INV = a função é invertida)	2	Estado dos sinais de saída
3	Estado da função (ativa ou inativa)		

- Módulo de barramento (1): Informações sobre o módulo de barramento
- Módulo de barramento (2): Informações sobre o módulo de barramento, continuação

6.10 Exibir, salvar, carregar parâmetros

Exibir e alterar lista de parâmetros

Os parâmetros podem ser exibidos como uma lista alfabética com nomes e valores atuais. Cada item da lista é um botão que, ao ser acionado, ativa o diálogo de definição do parâmetro.

Unidade de manejo

Menu principal > Lista > Lista de parâmetros **ou**:

“Menu principal > Funções > Dados > Parâmetros > Lista

Exibir autorização de alterações de lista de parâmetro

Os parâmetros podem ser exibidos como uma lista alfabética com nomes e a autorização de alteração atual. Cada item da lista é um botão que, ao ser acionado, altera a autorização. As alterações serão possíveis conforme a hierarquia do operador.

Unidade de manejo	Menu principal > Função > Dados > Parâmetros > Autoriz. parâmetro
-------------------	---

Salvar ou carregar parâmetros

Para salvar e restaurar os parâmetros do aparelho, pode-se conectar um pen drive USB na parte frontal do aparelho.

Salvar o parâmetro:

- “Menu principal > Funções > Dados > Parâmetros > Salvar

Carregue o parâmetro:

- “Menu principal > Funções > Dados > Parâmetros > Carregar

6.11 Restabelecer as definições

Módulo do espectrômetro de massas

As definições do módulo do espectrômetro de massas podem ser retornadas para as definições de fábrica.

0	Carregar definições de fábrica
10	(isso não se aplica ao XL3000flex!)
11	(isso não se aplica ao XL3000flex!)
12	Restabelecer as definições para o modo XL Sniffer Adapter

Unidade de manejo	Menu principal > Funções > Dados > Parâmetros > Restabelecer > Definições MSB
Protocolo LD	Comando 1161
Protocolo ASCII	Comando *RST:FACTORY – – Comando*RST:SL3000

Autorizações

A autorização para alterar parâmetros pode ser retornada para a definição de fábrica.

Unidade de manejo	“Menu principal > Funções > Dados > Parâmetros > Restabelecer > Parâmetros parâmetro
-------------------	--

Unidade de manejo

As definições da unidade de manejo podem ser retornadas para as definições de fábrica.

Unidade de manejo	Menu principal > Funções > Dados > Parâmetros > Restabelecer > Definições Unidade de manejo
-------------------	---

7 Avisos de advertência e erro

O aparelho está equipado com muitas funções de autodiagnóstico.

Avisos de erro

Erros são eventos que o aparelho não pode resolver por si próprio e que forçam uma interrupção da operação. O aviso de erro consiste de um número e um texto descritivo.

Depois que a causa do erro foi removida, reinicie a operação por meio da tecla Reiniciar.

Avisos de advertência

Avisos de advertência advertem para estados do aparelho que podem prejudicar a precisão das medições. A operação do aparelho não é interrompida.

Através da tecla OK ou da tecla direita no manípulo do farejador, confirme o recebimento do aviso de advertência.

A seguinte tabela mostra todos os avisos de advertência e de erro. São informadas as possíveis causas do problema e as instruções para a solução do problema.

Observe que os trabalhos marcados com uma estrela só podem ser executados pelo pessoal de serviço autorizado pela INFICON.

Advertência (Wrn) Erro (Err)	Exibição de erro LDS3000	Número do erro		Valores limite	Causas
		Protocolo LDS1000	Protocolo binário e/ou ASCII Modo de compatibilidade LDS1000/ LDS2010		
1xx Erro de sistema (RAM, ROM, EEPROM, hora, ...)					
Wrn102	Ultrapassagem do tempo EEPROM MSB-Box (quantidade de parâmetros)	84	43		EEPROM no IF-Board ou MSB com defeito
Wrn104	Um parâmetro EEPROM iniciado	84	43		Após atualização de software ou EEPROM com defeito
Wrn106	Parâmetro EEPROM iniciado	84	43		Após atualização de software ou EEPROM com defeito
Wrn110	Relógio não definido	16	16		Jumper para relógio não colocado, pilha descarregada ou relógio com defeito

Advertência (Wrn) Erro (Err)	Exibição de erro LDS3000	Número do erro		Valores limite	Causas
		Protocolo LDS1000	Protocolo binário e/ou ASCII Modo de compatibilidade LDS1000/ LDS2010		
Wrn122	Nenhuma resposta do módulo de barramento	99	99		Conexão com o módulo de barramento interrompida
Wrn123	Configuração INFICON do BM1000 não suportada	99	99		A configuração INFICON selecionada não é suportada pelo tipo de barramento de campo BM1000 conectado.
Wrn125	I/O Módulo desconectado	99	99		Conexão com o módulo I/O interrompida
Wrn127	Versão Bootloader errada	99	99		Bootloader não compatível com a aplicação
Err129	Aparelho incorreto (EEPROM)	99	99		EEPROM não inclui dados compatíveis
Err130	Sniffer não conectado	99	99		O cabo farejador não está acoplado.
Wrn132	SL3000 não suportado				Somente o SL3000XL pode ser usado com o XL3000flex
Wrn150	Sensor de pressão 2 não conectado	–	–		Conectar o sensor de pressão PSG500 em uma conexão FINE.
2xx Erro de tensão de operação					
Wrn201	U24_MSB baixo demais	24	120	21,6V	Rede 24V
Wrn202	U24_MSB alto demais	24	120	26,4V	Rede 24V
Wrn203	Tensão 24V_PWR12 fora do intervalo (TL_valve/GB_valve)	24	120	20V 30V	Curto-circuito na válvula 1 (fuga de calibragem) ou válvula 2 (lastro de gás)
Wrn204	Tensão 24V_PWR34 fora do intervalo (valve 3/4)	24	120	20V 30V	Curto-circuito na válvula 3 ou válvula 4
Wrn205	Tensão 24V_PWR56 fora do intervalo (Sniff_valve/valve6)	24	120	20V 30V	Curto-circuito na válvula 5 (farejamento) ou válvula 6

Advertência (Wrn) Erro (Err)	Exibição de erro LDS3000	Número do erro		Valores limite	Causas
		Protocolo LDS1000	Protocolo binário e/ou ASCII Modo de compatibilidade LDS1000/ LDS2010		
Wrn221	Tensão interna 24V_RC fora do intervalo	24	120	20V 30V	Curto-circuito 24V na saída da unidade de manejo
Wrn222	Tensão interna 24V_IO fora do intervalo	24	120	20V 30V	Curto-circuito 24V na saída IO
Wrn223	Tensão interna 24V_TMP fora do intervalo	24	120	20V 30V	Curto-circuito 24V na TMP
Wrn224	Tensão interna 24V_1 (Pirani) fora do intervalo	24	120	20V 30V	Curto-circuito 24V Sensor de pressão PSG500 (1,2,3), conduta do "farejador"
Wrn240	Tensão +15V fora do intervalo	24	120		+15V muito baixo, IF-Board ou MSB com defeito
Wrn241	Tensão -15V fora do intervalo	24	120		-15V muito baixo, curto-circuito no pré-amplificador, IF-Board ou MSB com defeito
Err242	Tensão +15 V ou -15 V em curto-circuito	24	120		+ 15V ou -15V muito baixo, curto-circuito no pré-amplificador, IF-Board ou MSB com defeito
Wrn250	Tensão REF5V fora do intervalo	24	120	4,5V 5,5V	+ 15V ou 5V muito baixo, curto-circuito no pré-amplificador, IF-Board ou MSB com defeito
Err252	Tensão REF5V em curto-circuito	24	120		+15V ou REF5V muito baixo, curto-circuito no pré-amplificador, IF-Board ou MSB com defeito
3xx Sistema de confirmação (Offset pré-amplificador, teste do pré-amplificador, emissão, teste de cátodo)					
Wrn300	Tensão do ânodo baixa demais	41	132	7 V < do valor nominal	Curto-circuito na tensão do ânodo, pressão muito alta no espectrômetro de massas, IF-Board, MSB ou fonte iônica com defeito

Advertência (Wrn) Erro (Err)	Exibição de erro LDS3000	Número do erro		Valores limite	Causas
		Protocolo LDS1000	Protocolo binário e/ou ASCII Modo de compatibilidade LDS1000/ LDS2010		
Wrn301	Tensão do ânodo alta demais	40	131	7 V > do valor nominal	MSB com defeito
Wrn302	Tensão do supressor baixa demais	39	130	297V	Curto-circuito no supressor, IF-Board ou MSB com defeito
Wrn303	Tensão do supressor alta demais	38	129	363V	MSB com defeito
Wrn304	Tensão Ânodo-Cátodo baixa demais	36	127	40V	Curto-circuito no anodo-cátodo, IF-Board ou MSB com defeito
Wrn305	Tensão Ânodo-Cátodo alta demais	35	126	140V	MSB com defeito
Err306	Tensão do ânodo incorreta	36	127	40 V desvio do valor padrão	A tensão do ânodo não corresponde ao valor padrão ou o valor padrão se encontra fora do intervalo de definição admissível.
Wrn310	Cátodo 1 defeituoso	45	136		Cátodo com defeito, fio para o cátodo rompido, IF-Board ou MSB com defeito
Wrn311	Cátodo 2 defeituoso	46	137		Cátodo com defeito, fio para o cátodo rompido, IF-Board ou MSB com defeito
Err312	Cátodo defeituoso	47	138		Cátodo com defeito, fio para o cátodo rompido, IF-Board ou MSB com defeito
Err340	Erro de emissão	44	135	<90% do valor nominal >110% do valor nominal	Emissão estava estável, provavelmente pressão alta, aviso após 15s

Advertência (Wrn) Erro (Err)	Exibição de erro LDS3000	Número do erro		Valores limite	Causas
		Protocolo LDS1000	Protocolo binário e/ou ASCII Modo de compatibilidade LDS1000/ LDS2010		
Wrn342	Cátodo não conectado	47	138		Ambos os cátodos com defeito no autoteste após a ligação ou conector não inserido
Wrn350	Supressor não conectado	39	130		Cabo supressor no autoteste após a ligação não inserido ou com defeito
Wrn352	Pré-amplificador não conectado				Pré-amplificador com defeito, cabo não conectado
Err358	Pré-amplificador oscila entre 2 áreas				O sinal oscila excessivamente (veja Comando 1120) Pré-amplificador com defeito
Wrn359	Pré-amplificador sobremodulado	31	123		Sinal grande demais, pré-amplificador com defeito
Wrn360	Output pré-amplificador baixa demais	31	123	<-70 mV com 500 GΩ	Fonte iônica em mau estado ou espectrômetro de massas contaminado
Wrn361	Pré-amplificador desvio muito alto	31	123	>+/-50 mV com 500 GΩ, >+/-10 mV com 15 GΩ, <+/-10 mV com 470 MΩ, <+/-9 mV com 13 MΩ	Pré-amplificador com defeito
Wrn362	Pré-amplificador erro de área	31	123		Pré-amplificador ou MSB com defeito

Advertência (Wrn) Erro (Err)	Exibição de erro LDS3000	Número do erro		Valores limite	Causas
		Protocolo LDS1000	Protocolo binário e/ou ASCII Modo de compatibilidade LDS1000/ LDS2010		
Wrn390	500 G fora da área	31	123	450 GΩ 550 GΩ	Pré-amplificador com defeito, erro no supressor, IF-Board ou MSB com defeito
4xx Erro na TMP (inclusive temperatura)					
Err400	Número do erro da TMP	49	15		
Wrn401	Número de aviso da TMP				
Err402	Sem comunicação com a TMP	49	15		Cabo para a TMP, TMP com defeito, IF-Board ou MSB com defeito
Err403	Rotação da TMP baixa demais	53	142	< 95% do valor nominal	Pressão muito alta, TMP com defeito
Err404	TMP Consumo de corrente alto demais	49	2	3A	
Err405	Sem inicialização da TMP	60	61	5 min.	Pressão muito alta, TMP com erro
Err410	Temperatura da TMP alta demais	49	2	61 °C	Refrigeração interrompida, verificar condições de utilização módulo MSB
Wrn411	Alta temperatura na TMP	49	2	60°C	Refrigeração interrompida, verificar condições de utilização módulo MSB
Err420	TMP tensão alta demais	49	2		Alimentação de rede elétrica com defeito, TMP com defeito
Wrn421	TMP tensão baixa demais				Secção transversal do fio de alimentação de 24 V para o módulo MSB muito pequena, corrente de saída da alimentação de rede elétrica 24 V muito pequena (I <10 A), alimentação de rede elétrica com defeito, TMP com defeito

Advertência (Wrn) Erro (Err)	Exibição de erro LDS3000	Número do erro		Valores limite	Causas
		Protocolo LDS1000	Protocolo binário e/ou ASCII Modo de compatibilidade LDS1000/ LDS2010		
Err422	TMP sem inicialização	49	2	8 min.	Pressão primária TMP alta demais, pressão final bomba VV alta demais, sistema de alto vácuo não completamente estanque, válvula de dilúvio não fechada, danos no mancal da TMP, TMP defeituosa
Err423	TMP aumento de pressão	49	2		Infiltração de ar, válvula de dilúvio defeituosa ou incorretamente dimensionada

5xx Erro de pressão e fluxo

Wrn500	Sensor de pressão não conectado	58	144	0,5V	Sensor de pressão PSG500 P1 não conectado, IF-Board ou MSB com defeito
Wrn502	Sensor de pressão 2 não conectado				Sensor de pressão PSG500 P2 não conectado, IF-Board ou MSB com defeito.
Wrn520	Pressão alta demais	73	148	18 mbar	Pressão p1 muito alta
Wrn521	Aumento de pressão, interrupção da tensão do ânodo	73	148	< valor nominal - 20V	Pressão p1 muito alta, aviso após 1,4s
Wrn522	Aumento de pressão, falha na emissão	73	148	< 90% do valor nominal > 110% do valor nominal	Emissão estava estável, pressão p1 muito alta, aviso após 5s
Wrn540	Pressão baixa demais, farejador bloqueado	63	62	Parâmetros farejador aviso de fluxo	Farejador obstruído, válvula do farejador com defeito, filtro obstruído

Err541	Farejador bloqueado (p1)	62	146		Farejador obstruído, válvula do farejador com defeito (pressão inferior à metade do valor de advertência definido), filtro obstruído
Wrn542	Sniffer rompido	64	147		Farejador rompido
Wrn550	Pressão baixa demais, XL Sniffer bloqueado				Limpe ou substitua os capilares de High Flow da conduta do "farejador". Substitua o filtro sujo.
Wrn552	XL Sniffer rompido				Substitua os capilares de High Flow da conduta do "farejador".
Wrn554	XL Sniffer P2 muito pequeno	63	62		Pressão no SL3000XL em Low Flow muito baixa.
6xx Erros de calibragem					
Wrn600	Fator de calibragem muito baixo	81	153	0.01	Definição incorreta da fuga de calibragem ou do fator de máquina
Wrn601	Fator de calibragem muito alto	81	153	10000	Definição incorreta da fuga de calibragem ou do fator de máquina, fator de corrente parcial muito alto
Wrn602	FatorCal menor do que na última calibragem	81	153	< 50% do valor antigo	A fuga de calibragem, o fator de máquina ou o fator de corrente parcial estão alterados
Wrn603	FatorCal maior do que na última calibragem	81	153	> 200% do valor antigo	A fuga de calibragem, o fator de máquina ou o fator de corrente parcial estão alterados
Wrn604	Calibr. int. impossível, fuga de ensaio controle em falta	81	153		Fuga de ensaio não habilitada
Wrn605	Diferença muito pequena na calibragem				Fuga de ensaio com defeito ou sinal muito fraco.
Wrn610	Fator de máquina baixo demais	81	153	1,00E-04	Aferição do fator de máquina com erro
Wrn611	Fator de máquina alto demais	81	153	1,00E+04	Aferição do fator de máquina com erro, fator de corrente parcial muito alto
Wrn612	Fator de máquina mais baixo do que da última vez	81	153	< 50% do valor antigo	Fator de corrente parcial está alterado

Wrn613	Fator de máquina maior do que da última vez	81	153	> 200% do valor antigo	Fator de corrente parcial está alterado
Wrn625	Fuga de ensaio int. não definida	0	0		Taxa de fuga da fuga de ensaio interna permanece ainda com a definição de fábrica
Wrn626	Calibragem Fuga de ensaio não definida	0	0		Taxa de fuga da fuga de ensaio permanece ainda com a definição de fábrica
Wrn630	Solicitação de calibragem	0	0		Alteração de temperatura de 5°C, A rotação foi alterada desde a última calibragem, 30 minutos de tempo de ligação e nenhuma calibragem menor foi ainda realizada
Wrn650	A calibragem nos primeiros 20 minutos não é recomendada				A calibragem nos primeiros 20 minutos depois de inicializar (fase de aquecimento) do pesquisador de vazamento não é recomendada. O aviso de advertência pode ser desligado: – Protocolo LD: Com 429 – ASCII: *CONFig:CALWarn (ON,OFF)
Wrn670	Erro ao calibrar	81	153		Por ter ocorrido um problema ao calibrar, é necessário calibrar novamente.
Wrn671	Pico não encontrado	81	153		Durante a procura do pico o sinal permaneceu muito instável. A calibragem foi cancelada.
Wrn680	Desvio em relação à calibragem detectado	0	0		A verificação da calibragem demonstrou que a calibragem deve ser feita novamente.
7xx Erro de temperatura (pré-amplificador, eletrônica)					
Wrn700	Pré-amplificador temp. baixa demais	33	60	2°C	Temperatura muito baixa
Wrn702	Pré-amplificador temp. alta demais	32	124	60°C	Temperatura muito alta
Wrn710	MSB temperatura alta demais	54	44	58°C	Temperatura muito alta

Err711	Máx. temperatura MSB ultrapassado	54	44	65°C	Temperatura muito alta
8xx não utilizado					
9xx avisos de manutenção (por ex. TMP)					
Wrn901	Manutenção mancal/ lubrificante	99	99	3 anos	Manutenção TMP necessária
Wrn910	Manutenção da bomba de membranas	99	99		8000-Manutenção padrão na bomba de membrana necessária

8 Limpeza e manutenção

Todos os trabalhos de limpeza e manutenção aqui descritos só podem ser realizados sem abrir o aparelho!

ADVERTÊNCIA

Risco de vida devido a choque

No interior do aparelho ocorrem tensões muito altas. Existe perigo de vida quando se toca em peças submetidas a tensão elétrica.

- ▶ Desligue o aparelho da fonte de energia antes de qualquer trabalho de instalação e manutenção. Assegure que a fonte de energia não possa ser religada acidentalmente.

8.1 Limpar a caixa

Limpe a caixa com um pano úmido.

Utilize apenas água para umedecer o pano. Evite o uso de produtos de limpeza que contenham álcool, graxa ou óleo.

8.2 Manutenção do XL3000flex

Para sua segurança, recomendamos entrar em contato com o serviço INFICON para qualquer manutenção que exija a abertura da unidade.

Você pode substituir os fusíveis, as entradas de filtro da entrada do ventilador e o filtro na própria ponta do farejador sem abrir o dispositivo.

8.2.1 Trocar o elemento filtrante da entrada do ventilador

Dependendo do local de instalação, os elementos filtrantes na parte traseira do aparelho podem ficar sujos. Inspeção os elementos filtrantes em intervalos regulares e troque-os em caso de sujidade acentuada.

✓ Há um conjunto de filtros novo disponível.

- 1 Certifique-se de que o plugue do aparelho esteja desconectado da fonte de alimentação elétrica.
- 2 Levante cuidadosamente os cantos inferiores da grade de plástico e remova a grade com o elemento filtrante.
- 3 Substitua o conjunto de filtros sujo.

8.2.2 Trocar fusíveis

PERIGO

Risco de vida devido a choque

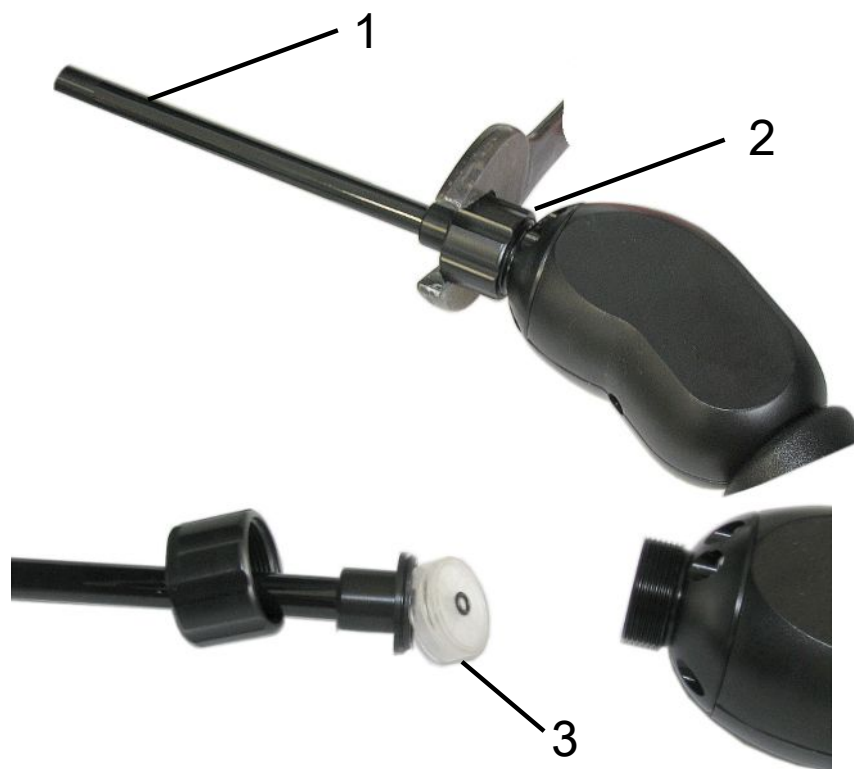
- ▶ Desligue o aparelho da fonte de alimentação elétrica.
- ▶ Assegure que a fonte de energia não possa ser religada acidentalmente.

- 1 Desligue o aparelho e tire-o da rede.
- 2 Tire o conector do cabo de alimentação do aparelho.
- 3 O porta-fusíveis do aparelho encontra-se abaixo de uma tampa ao lado do interruptor principal. Com cuidado, tire a tampa com os fusíveis fixados abaixo do aparelho.
- 4 Retire os fusíveis e os verifique quanto a danos.
- 5 Insira novamente os fusíveis. Use apenas fusíveis de reposição do mesmo tipo e classificação que os fornecidos no kit de entrega (T6.3 A 250 V).
- 6 Devem estar inseridos dois fusíveis iguais.
- 7 Aperte o porta-fusíveis com os fusíveis de volta à posição inicial até a tampa travar.

8.2.3 Troca do elemento do filtro na ponta do 'farejador'

O intervalo de troca depende das condições ambientais. Em geral, o elemento do filtro deve ser trocado entre 500 e 1500 horas de operação.

O elemento do filtro está localizado na ponta do 'farejador'.



Posição	Descrição
1	Ponta do 'farejador'
2	Porca
3	Elemento de filtro

- 1** Remova a ponta do 'farejador': Solte a porca da ponta do 'farejador' com a mão ou uma chave de porca (SW21).
- 2** Remova o elemento de filtro antigo e insira o elemento de filtro novo.
- 3** Apoie a ponta do 'farejador' no manípulo e aperte a porca apenas com a força da mão.
- 4** Verifique a vedação:

Se não houver sucção de ar, o LDS3000 emitirá a advertência W41. Se a extremidade da ponta do 'farejador' for fechada e a advertência não for emitida, a rosca da ponta do 'farejador' não está estanque ou o elemento de filtro não está bem colocado.

- 1** Solte a capa de plástico na extremidade da ponta do filtro.
- 2** Feche a extremidade da ponta do 'farejador' com o polegar. Se o aviso de advertência permanecer desligado, aperte mais a porca e – se isso não der resultado – verifique se o filtro está bem encaixado.
- 3** Aperte novamente a capa de plástico na extremidade da ponta do 'farejador'.
- 4** Calibre o aparelho

8.2.4 Enviar para manutenção ou conserto

Os trabalhos de manutenção no interior do aparelho só podem ser realizados pelo fabricante. Recomenda-se solicitar a manutenção do aparelho à assistência técnica da INFICON em intervalos regulares.

Você pode enviar o aparelho à INFICON para conserto ou manutenção. Para obter mais detalhes, veja "Enviar o aparelho [► 93]".

8.2.5 Plano de manutenção

Grupo de montagem	Serviços de manutenção XL3000flex	Horas de funcionamento/anos (os intervalos se repetem)						Nível de serviço	Número da peça de reposição
		2000	4000	8000	16000	24000	32000		
		1/4	1/2	1	2	3	4		
SplitFlow 80	Trocar o reservatório de lubrificante				X ₃			II	200003801
	Substituir o mancal e trocar o depósito de fluidos operacionais						X ₂	III	
Inspeção e limpeza da função do ventilador				X ₃				II	
Bomba de diafragma	Substituir as placas das válvulas dos diafragmas e os anéis O-ring			X ₁				III	200005414
Módulo MSB para detecção de fuga	Executar detecção de fuga de hélio no módulo MSB			X				III	
Filtros de linha do "farejador"	Substituir os filtros de linha do "farejador"	X ₃						II	521-023
Filtro de ar	Substituir o filtro de ar na carcaça			X ₃				I	200008670

Explicações sobre o plano de manutenção:

- I Nível de serviço I Cliente
- II Nível de serviço II Cliente com treinamento técnico
- III Nível de serviço III Técnico de serviço autorizado da INFICON
- X Trabalhos de manutenção após horas de operação ou frequência
- X₁ Manutenção após as horas de operação, não a frequência

- X_2 Manutenção após a frequência, não as horas de operação
- X_3 Dependente de influências ambientais, condições de uso, sujeira e processo de aplicação

9 Colocação fora de serviço

9.1 Enviar o aparelho

ADVERTÊNCIA

Perigo devido a substâncias danosas para a saúde

Os aparelhos contaminados podem colocar a saúde em risco. A declaração de contaminação destina-se à proteção de todas as pessoas que entrem em contato com o aparelho.

► Preencha toda a declaração das normas sobre contaminação.

- 1** Antes da devolução, entre em contato com o fabricante e envie uma declaração de contaminação preenchida.
⇒ Em seguida, você receberá um número de devolução.
- 2** Utilize a embalagem original para a devolução.
- 3** Antes de enviar o aparelho, anexe um exemplar da declaração de contaminação preenchida . Veja abaixo.

Declaration of Contamination

The service, repair, and/or disposal of vacuum equipment and components will only be carried out if a correctly completed declaration has been submitted. Non-completion will result in delay. This declaration may only be completed (in block letters) and signed by authorized and qualified staff.

1 Description of product

Type _____

Article Number _____

Serial Number _____

2 Reason for return

3 Operating fluid(s) used (Must be drained before shipping.)

4 Process related contamination of product:

toxic	no <input type="checkbox"/> 1)	yes <input type="checkbox"/>	<p>2) Products thus contaminated will not be accepted without written evidence of decontamination!</p>
caustic	no <input type="checkbox"/> 1)	yes <input type="checkbox"/>	
biological hazard	no <input type="checkbox"/>	yes <input type="checkbox"/> 2)	
explosive	no <input type="checkbox"/>	yes <input type="checkbox"/> 2)	
radioactive	no <input type="checkbox"/>	yes <input type="checkbox"/> 2)	
other harmful substances	no <input type="checkbox"/> 1)	yes <input type="checkbox"/>	

The product is free of any substances which are damaging to health yes

1) or not containing any amount of hazardous residues that exceed the permissible exposure limits

5 Harmful substances, gases and/or by-products

Please list all substances, gases, and by-products which the product may have come into contact with:

Trade/product name	Chemical name (or symbol)	Precautions associated with substance	Action if human contact

6 Legally binding declaration:

I/we hereby declare that the information on this form is complete and accurate and that I/we will assume any further costs that may arise. The contaminated product will be dispatched in accordance with the applicable regulations.

Organization/company _____

Address _____ Post code, place _____

Phone _____ Fax _____

Email _____

Name _____

Date and legally binding signature _____ Company stamp _____

Copies:
Original for addressee - 1 copy for accompanying documents - 1 copy for file of sender

10 Biblioteca de gases

O software operacional do aparelho contém uma lista com aprox. 100 gases que podem ser relevantes na indústria de refrigeração.

A lista está salva na memória flash não volátil do comando do aparelho e pode ser atualizada. O usuário pode acessar esta lista ao predefinir os gases de equivalência, veja "Configurar lista de gases [▶ 55]". A partir dos gases predefinidos, o usuário pode selecionar a seleção de equivalente de gás, veja "Seleção de equivalente de gás [▶ 55]".

A biblioteca do aparelho tem o seguinte conteúdo definido de fábrica:

Denominação do gás (máx. 8 caracteres)	Outras denominações	Massa molecular (amu)	Fator de viscosidade Hélio	Fator de viscosidade Hidrogênio ou Massa 3
R11	CFCl_3	137,4	0,515	1,15
R12	CF_2Cl_2	120,9	0,591	1,319
R12B1	CF_2ClBr Halon 1211	165,4	0,523	1,167
R13	CF_3Cl	104,5	0,857	1,913
R13B1	CF_3Br Halon 1301	149	0,852	1,902
R14	CF_4	80	0,857	1,913
R21	CHFCl_2	102,9	0,535	1,194
R22	CHF_2Cl	86,5	0,632	1,411
R23	CHF_3	70	0,704	1,571
R32	CH_2F_2	52	0,632	1,411
R41	CH_3F	34	0,551	1,23
R50	CH_4 Metano	16	0,556	1,241
R113	$\text{C}_2\text{F}_3\text{Cl}_3$	187,4	0,484	1,08
R114	$\text{C}_2\text{F}_4\text{Cl}_2$	170,9	0,545	1,217
R115	$\text{C}_2\text{F}_5\text{Cl}$	154,5	0,627	1,4
R116	C_2F_6	138	0,709	1,583
R123	$\text{C}_2\text{HF}_3\text{Cl}_2$	152,9	0,54	1,205
R124	$\text{C}_2\text{HF}_4\text{Cl}$	136,5	0,581	1,297
R125	C_2HF_5	120	0,653	1,458
R134a	$\text{C}_2\text{H}_2\text{F}_4$	102	0,591	1,319
R141b	$\text{C}_2\text{H}_3\text{FCl}_2$	117	0,464	1,036

Denominação do gás (máx. 8 caracteres)	Outras denominações	Massa molecular (amu)	Fator de viscosidade Hélio	Fator de viscosidade Hidrogênio ou Massa 3
R142b	C ₂ H ₃ F ₂ Cl	100,5	0,494	1,103
R143a	C ₂ H ₃ F ₃	84	0,561	1,252
R152a	C ₂ H ₄ F ₂	66,1	0,515	1,15
R170	C ₂ H ₆ Etano	30,1	0,479	1,069
R218	C ₃ F ₈	188	0,627	1,4
R227ea	C ₃ HF ₇	170	0,627	1,4
R236fa	C ₃ H ₂ F ₆	152	0,55	1,228
R245fa	C ₃ H ₃ F ₅	134	0,52	1,161
R290	C ₃ H ₈ Propano	44,1	0,433	0,967
R356	C ₄ H ₅ F ₅	166,1	0,561	1,252
R400	Mistura de 50% R12 50% R114	141,6	0,571	1,275
R401A	Mistura de 53% R22 13% R152a 34% R124	94,4	0,607	1,355
R401B	Mistura de 61% R22 11% R152a 28% R124	92,8	0,612	1,366
R401C	Mistura de 33% R22 15% R152a 52% R124	101	0,602	1,344
R402A	Mistura de 38% R22 60% R125 2% R290	101,6	0,647	1,444
R402B	Mistura de 60% R22 38% R125 2% R290	94,7	0,642	1,433

Denominação do gás (máx. 8 caracteres)	Outras denominações	Massa molecular (amu)	Fator de viscosidade Hélio	Fator de viscosidade Hidrogênio ou Massa 3
R403A	Mistura de 75% R22 20% R218 5% R290	92	0,642	1,433
R403B	Mistura de 56% R22 39% R218 5% R290	103,3	0,647	1,444
R404A	Mistura de 44% R125 52% R143a 4% R134a	97,6	0,607	1,355
R405A	Mistura de 45% R22 7% R152a 5,5% 142b 42,5% RC318	111,9	0,622	1,388
R406A	Mistura de 55% R22 4% R600a 41% R142b	89,9	0,566	1,263
R407A	Mistura de 20% R32 40% R125 40% R134a	90,1	0,637	1,422
R407B	Mistura de 10% R32 70% R125 20% R134a	102,9	0,647	1,444
R407C	Mistura de 10% R32 70% R125 20% R134a	86,2	0,627	1,4
R407D	Mistura de 23% R32 25% R125 52% R134a	91	0,612	1,366

Denominação do gás (máx. 8 caracteres)	Outras denominações	Massa molecular (amu)	Fator de viscosidade Hélio	Fator de viscosidade Hidrogênio ou Massa 3
R407E	Mistura de 25% R32 15% R125 60% R134a	83,8	0,622	1,388
R407F	Mistura de 40% R134a 30% R125 30% R32	82,1	0,67	1,496
R408A	Mistura de 7% R125 46% R143a 47% R22	87	0,602	1,344
R409A	Mistura de 60% R22 25% R124 15% R142b	97,4	0,607	1,355
R409B	Mistura de 65% R22 25% R124 10% R142b	96,7	0,612	1,366
R410A	Mistura de 50% R32 50% R125	72,6	0,673	1,502
R410B	Mistura de 45% R32 55% R125	75,6	0,673	1,502
R411A	Mistura de 1,5% R1270 87,5% R22 11% R152a	82,4	0,617	1,377
R411B	Mistura de 3% R1270 94% R22 3% R152a	83,1	0,62	1,388
R411C	Mistura de 3% R1270 95,5% R22 1,5% R152a	83,4	0,627	1,4

Denominação do gás (máx. 8 caracteres)	Outras denominações	Massa molecular (amu)	Fator de viscosidade Hélio	Fator de viscosidade Hidrogênio ou Massa 3
R412A	Mistura de 70% R22 5% R218 25% R142b	92,2	0,602	1,344
R413A	Mistura de 9% R218 88% R134a 3% R600	104	0,581	1,297
R414A	Mistura de 51% R22 28,5% R124 4% R600a 16,5% R142	96,9	0,586	1,308
R415A	Mistura de 82% R22 18% R152a	81,7	0,622	1,388
R416A	Mistura de 59% R134a 39,5% R124 1,5% R600	111,9	0,576	1,286
R417A	Mistura de 50% R134a 46% R125 4% R600a	106,7	0,61	1,362
R422D	Mistura de 65,1% R125 31,5% R134a 3,4% R600a	112,2	0,622	1,388
R438A	Mistura de 45% R125 44,2% R134a 8,5% R32 1,7% R600 0,6% R601a	104,9	0,617	1,377
R441A	Mistura de 54,8% R290 36,1% R600 6% R600a 3,1% R170	49,6	0,398	0,888

Denominação do gás (máx. 8 caracteres)	Outras denominações	Massa molecular (amu)	Fator de viscosidade Hélio	Fator de viscosidade Hidrogênio ou Massa 3
R442A	Mistura de 31% R32 31% R125 30% R134a 5% R227ea 3% R152a	81,8	0,629	1,404
R448A	Mistura de 26% R32 26% R125 21% R134a 20% R1234yf 7% R1234ze	99,3	0,625	1,395
R449A	Mistura de 25,7% R134 25,3% R1234yf 24,7% R125 24,3% R32	87,2	0,622	1,388
R450A	Mistura de 58% R1234ze 42% R134a	109	0,592	1,321
R452A	Mistura de 59% R125 30% R1234yf 11% R32	103,5	0,612	1,366
R452B	Mistura de 67% R32 26% R1234yf 7% R125	72,9	0,639	1,426
R454C	Mistura de 22% R32 78% R1234yf	90,8	0,62	1,384
R500	Mistura de 74% R12 26% R152a	99,3	0,581	1,297
R501	Mistura de 75% R22 25% R12	93,1	0,627	1,4

Denominação do gás (máx. 8 caracteres)	Outras denominações	Massa molecular (amu)	Fator de viscosidade Hélio	Fator de viscosidade Hidrogênio ou Massa 3
R502	Mistura de 49% R22 51% R115	111,6	0,647	1,444
R503	Mistura de 40% R23 60% R13	87,3	0,709	1,583
R504	Mistura de 48% R32 52% R115	79,3	0,678	1,513
R505	Mistura de 78% R12 22% R31	103,5	0,612	1,366
R506	Mistura de 55% R31 45% R114	93,7	0,561	1,252
R507	Mistura de 50% R125 50% R143a	98,9	0,612	1,366
R508A	Mistura de 39% R23 61% R116	100,1	0,729	1,627
R508B	Mistura de 46% R23 54% R116	95,4	0,729	1,627
R513A	Mistura de 44% R134a 56% R1234yf	108,7	0,582	1,299
R600	C ₄ H ₁₀ Butano	58,1	0,377	0,842
R600a	C ₄ H ₁₀ Isobutano	58,1	0,377	0,842
R601	C ₅ H ₁₂ Pentano	72,2	0,341	0,761
R601a	C ₅ H ₁₂ Isopentano	72,2	0,336	0,75
R601b	C ₅ H ₁₂ Neopentano	72,2	0,337	0,752

Denominação do gás (máx. 8 caracteres)	Outras denominações	Massa molecular (amu)	Fator de viscosidade Hélio	Fator de viscosidade Hidrogênio ou Massa 3
R601c	C ₅ H ₁₂ Ciclopentano	70,1	0,337	0,752
R1233zd	C ₃ H ₂ ClF ₃	130,5	0,558	1,246
R1234yf	C ₃ H ₂ F ₄	114	0,624	1,393
R1234ze	C ₃ H ₂ F ₄	114	0,619	1,382
R1243zf	C ₃ H ₃ F ₃	96	0,6	1,339
Ar	Argônio	40	1,127	2,516
CO ₂	R744	44	0,744	1,661
H ₂	Hidrogênio	2	0,448	1
H ₂ O	R718	18	0,459	1,025
He	Hélio	4	1	2,232
HT135	Galden HT135	610	1	2,232
Kr	Criptônio	84	1,275	2,846
N ₂	Nitrogênio	28	0,892	1,991
Ne	Neon	20,2	1,586	3,54
NH ₃	R717	17	0,505	1,127
O ₂	Oxigênio	32	1,03	2,299
SF ₆		146,1	0,765	1,708
Xe	Xenônio	131,3	1,153	2,574
ZT130	Galden ZT130	497	1	2,232

Tab. 1: Biblioteca de gases V3.24

11 Acessórios

As peças listadas a seguir podem ser encomendadas adicionalmente.

Denominação	Número de catálogo
BM1000	
BM1000 PROFIBUS	560-315
BM1000 PROFINET IO	560-316
BM1000 DeviceNet	560-317
BM1000 EtherNet/IP	560-318
Módulo IO1000	560-310
Cabo de dados de 0,5m	560-334
Cabo de dados de 5m	560-335
Cabo de dados de 10m	560-340
Unidade de manejo CU1000	560-320
Conduta do 'farejador' SL3000XL-3, 3m de comprimento	521-011
Conduta do 'farejador' SL3000XL-5, 5m	521-012
Conduta do 'farejador' SL3000XL-10, 10m	521-013
Conduta do 'farejador' SL3000XL-15, 15m	521-014
Suporte para conduta do "farejador"	525-006
Adaptador para SL PROTEC P3000XL de terceiros	521-015
Ponteira de proteção contra óleo / água para o SL3000XL	521-016
Filtro para ponteira de proteção contra óleo/água	521-017
Ponta do 'farejador' ST312XL, 120 mm, rígido	521-018
Ponta do 'farejador' FT312XL, 120 mm, flexível	521-019
Ponta do 'farejador' ST385XL, 385 mm, rígido	521-020
Ponta do 'farejador' FT385XL, 385 mm, flexível	521-021
Ponta do 'farejador' FT250XL, 250 mm, flexível	521-022
Cartucho de filtro especial para o SL3000XL (25x)	521-023

12 Declaração de conformidade CE



EU Declaration of Conformity

We – INFICON GmbH - herewith declare that the products defined below meet the basic requirements regarding safety and health and relevant provisions of the relevant EU Directives by design, type and the versions which are brought into circulation by us.

In case of any products changes made without our approval, this declaration will be void

The products meet the requirements of the following Directives:

- **Directive 2014/30/EU (Electromagnetic Compatibility)**
- **Directive 2006/42/EC (Machinery)**
- **Directive 2011/65/EC (RoHS)**

Designation of the product:

Helium & hydrogen leak detector

Applied harmonized standards:

- **EN 61010-1:2010**
- **EN 61326-1:2012**
Class B according to EN 55011
- **EN ISO 12100:2010**
- **EN IEC 63000:2018**

Models:

XL3000flex
XL3000flexRC

Catalogue numbers:

520-200
520-201

Authorised person to compile the relevant technical files:

René Bausch, INFICON GmbH, Bonner Strasse 498, D-50968 Cologne

Cologne, August 22nd, 2020

Dr. Dobler, President LDT

Cologne, August 22nd, 2020

Bausch, Research and Development

INFICON GmbH

Bonner Strasse 498
D-50968 Cologne
Tel.: +49 (0)221 56788-0
Fax: +49 (0)221 56788-90
www.inficon.com
E-mail: leakdetection@inficon.com

13 RoHS

Restriction of Hazardous Substances (China RoHS)

有害物质限制条例（中国 RoHS）

		XL3000flex, XL3000flexRC: Hazardous Substance XL3000flex, XL3000flexRC: 有害物质				
Part Name 部件名称	Lead (Pb) 铅	Mercury (Hg) 汞	Cadmium (Cd) 镉	Hexavalent Chromium (Cr(VI)) 六价铬	Polybrominated biphenyls (PBB) 多溴联苯	Polybrominated diphenyl ethers (PBDE) 多溴联苯醚
Assembled printed circuit boards 组装印刷电路板	X	O	O	O	O	O
Throttles 节气门	X	O	O	O	O	O
Valve 阀门	X	O	O	O	O	O
Fan 风扇	X	O	O	O	O	O

This table is prepared in accordance with the provisions of SJ/T 11364.
本表是根据 SJ/T 11364 的规定编制的。

O: Indicates that said hazardous substance contained in all of the homogeneous materials for this part is below the limit requirement of GB/T 26572.
O: 表示该部件所有均质材料中所含的上述有害物质都在 GB/T 26572 的限制要求范围内。

X: Indicates that said hazardous substance contained in at least one of the homogeneous materials used for this part is above the limit requirement of GB/T 26572.
X: 表示该部件所使用的均质材料中，至少有一种材料所含的上述有害物质超出了 GB/T 26572 的限制要求。

(Enterprises may further provide in this box technical explanation for marking “X” based on their actual circumstances.)
(企业可以根据实际情况，针对含“X”标识的部件，在此栏中提供更多技术说明。)

Índice de palavras-chave

A		Fator de equivalência	54
Adaptador de calibração CalMate	64	Fluxo de gás	12
Advertência	43	Fusível principal	23
Altofalante	13	G	
Apagar arquivos	71	Grau de contaminação	24
Autorizações	38	H	
Aviso de advertência	78	High Flow	11
Aviso de erro	78	Horário	34
B		I	
Bloqueio de teclas	19	Idioma	33
C		Interruptor da rede	33
Calibragem		L	
Configurar e iniciar calibragem externa	60	Limite de detecção	11
Momento e predefinições gerais	59	Low Flow	11
CalMate	64	Luminosidade	43
Cátodo	40	M	
Comportamento acústico	69	Manípulo	18
Condução do 'farejador'	11	Manutenção	88
Conexão I/O	44	Medição	68
Copiar arquivos	71	Modo de farejamento	52
D		Modo de operação	12
Data	34	P	
Declaração de contaminação	93, 94	Pen drive USB	71
Definições de fábrica	24	Peso	22
Definir valores limiares	58	Pino de tecla	10, 13, 20
Descrição	11	Potência	22
Dimensões	22	R	
E		Restabelecer	77
Entrada do ventilador	16		
Enviar	93		
Escopo do fornecimento	10		
F			

T

Taxa de fuga de equivalência	54
Tecla Reset	13, 20
Tela de medição	19
Tela dos valores de medição	42
Tela sensível ao toque	13, 14, 41
Temperatura ambiente	24
Temperatura de armazenamento	24
Tensão de operação	23
Tipo de proteção	23
Trabalho de limpeza e manutenção	88
Trabalhos de manutenção	88

U

Unidade da taxa de fuga	34
Unidade de pressão	35

V

Vista	13, 14
-------	--------

X

XL3000flexRC	14, 32, 40
--------------	------------



Due to our continuing program of product improvements, specifications are subject to change without notice.
The trademarks mentioned in this document are held by the companies that produce them.